



「Eco-MEVIUS(エコメビウス)」はエコロジーとエコノミーの共生を目指した協和化工の製品開発コンセプトです。

Standard type

協和インバーターシロッコファン KS5-0型

ヘルツマスター HzMaster

さらに進化した高品位インバーター搭載モーター直結次世代ファン
高い汎用性&省エネ&メンテナンスフリー
1.5kW仕様モデルで10%の効率アップ



KYOWA KAKO CO.,LTD.

新開発インバーター機能搭載のモーター軸直結ファン ヘルツマスターがさらに進化。1.5kWのみに採用した 同期モーターにより約10%の高効率達成。(*当社旧型比) Vプーリー・Vベルト一切不要。カスタマイズも自在。

■さらに省エネ・省コスト・省スペース・短納期。

協和インバーターシロッコファンKS5-O型（ヘルツマスター）は、あらゆる排気設備はもちろん一般空調まで幅広い用途で状況に応じた省エネ運転を可能にしたモーター軸直結駆動式の耐蝕性高性能ファン。Vプーリー・Vベルト一切不要のメンテナンスフリーで動力ロスを抑えた省エネ・省コスト・省スペースを実現します。更に今回1.5kWのみ同期モーターを採用し、約10%の高効率を達成（当社比）。0.7kWも従来の0.75kW性能を維持。ご指定いただくのは必要な風量と静圧のみ。最適なモーター回転数にインバーターを設定後、即納可能です。

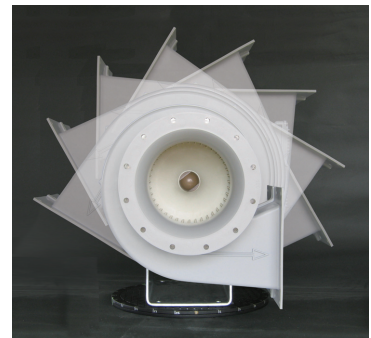
■インジェクション成型により振動も極小レベル。

インジェクション成型による高品質・高精度なケーシング・インペラーにより、振動・騒音を徹底低減しながら、最高回転においては1100Pa近い静圧を確保。材質は地球環境に配慮したリサイクル可能素材サーマルプラスチックの100・150KS5-O型（FRPP）（吸込許容温度Max60℃）。外観は表面が滑らかなグレーに変更。周辺環境とのマッチングと汚れ防止に配慮しました。

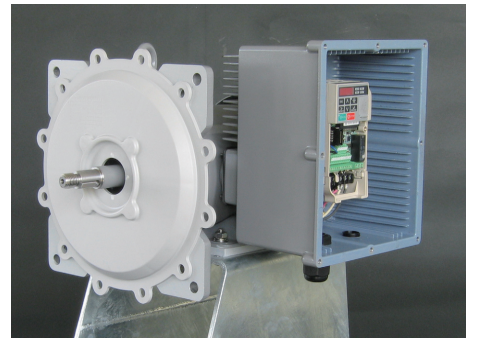
■設置後の性能変更も自由自在。

モーター回転数も設置後の性能変更にあわせて、インバーターに標準搭載した内蔵パネルで現場での可変^(※1)も自由自在です。また、外部信号入力によって容易にお好みの運転制御が可能です。

(※1) 安全のためモーターの定格電流値を超えないよう回転数リミッターが設定されています。



吐出方向可変型ケーシング
設置後でも、30度ピッチで自在に吐出方向が変更可能。作業はボルトを外すだけ。分解不要。現場で臨機応変の変更が可能です。



**新開発
インバーター機能搭載モーター**
必要な風量と静圧に応じて最適なモーターの回転数に設定。面倒な配線不要。結線だけで運転OK。エネルギーロスを抑え、消費電力の大幅な低減に寄与します。



モーター直付け構造
高性能インバーター搭載モーターを特殊菱形ランジ（4本ボルト）でケーシングに直付けしたシンプル構造。

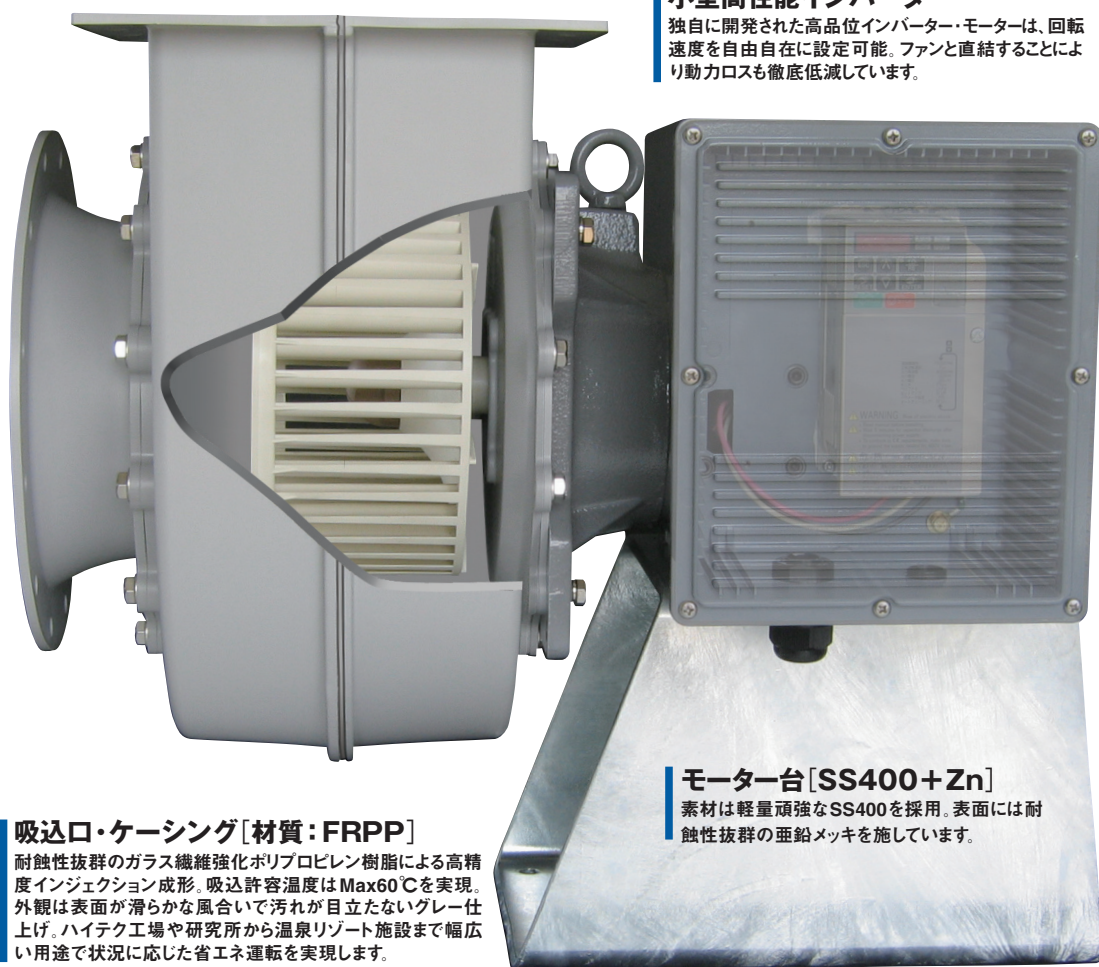


フレームレスのシンプル構造、安全かつ省エネ・省スペース、抜群の使い勝手と汎用性を画期的な短納期で！

新開発のフランジ式モーター採用でフレームを無くしたシンプル設計。回転露出部分の一切ない安全構造で、しかも省スペース。モーターおよびモーター台とインペラー・ケーシングのみの組み付けにより、かつてない短納期化を達成。

新設計インバーター専用モーター＋小型高性能インバーター

独自に開発された高品位インバーター・モーターは、回転速度を自由自在に設定可能。ファンと直結することにより動力ロスも徹底低減しています。



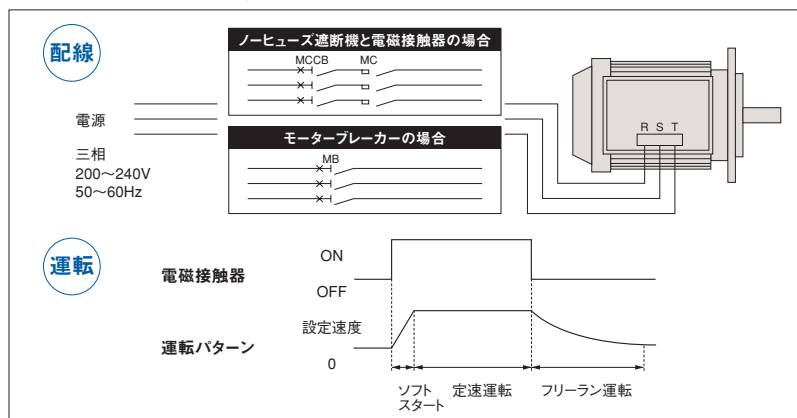
吸込口・ケーシング[材質：FRPP]

耐蝕性抜群のガラス繊維強化ポリプロピレン樹脂による高精度インジェクション成形。吸込許容温度はMax60℃を実現。外観は表面が滑らかな風合いで汚れが目立たないグレー仕上げ。ハイテク工場や研究所から温泉リゾート施設まで幅広い用途で状況に応じた省エネ運転を実現します。

モーター台[SS400+Zn]

素材は軽量頑強なSS400を採用。表面には耐蝕性抜群の亜鉛メッキを施しています。

■モーター配線図



●速度設定は内蔵パネルで行います。

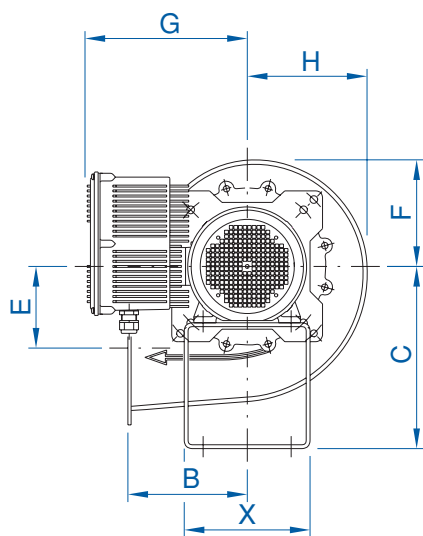
●電磁接触器またはモーターブレーカーをONでソフトスタート、OFFでフリーラン停止します。停止までの時間はモーターを接続する機械のトルク特性により異なります。

●通常は電源を入れたと同時に回転を始め、約10秒で規定回転数まで上がります。

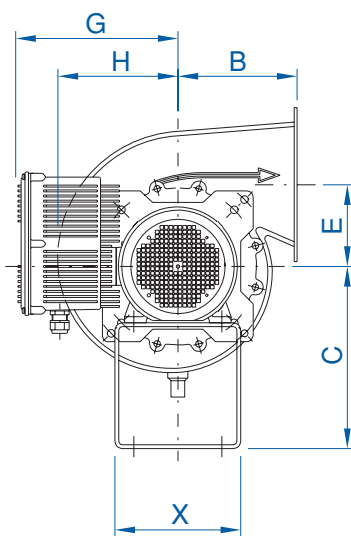
※インバーターの高調波抑制対策を実施する場合は電源側に交流リアクトルを設置してください。

注意事項：①ご使用前に「取扱説明書」の安全上のご注意と取扱内容をよくお読みの上、正しくお使いください。②モーターの入力電流値は電源仕様（電源インピーダンス）により左右されますので、モーター電流値を正確に測定することは困難です。③200V～240V以外の電源・電圧に関してはご相談ください。④設置状況により、直射日光がモーターインバーター部にあたる場合は日除けが必要です。別売の日除けカバーをご使用ください。

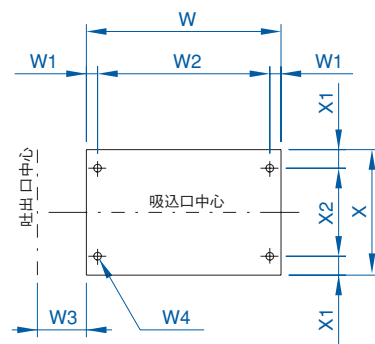
寸法図



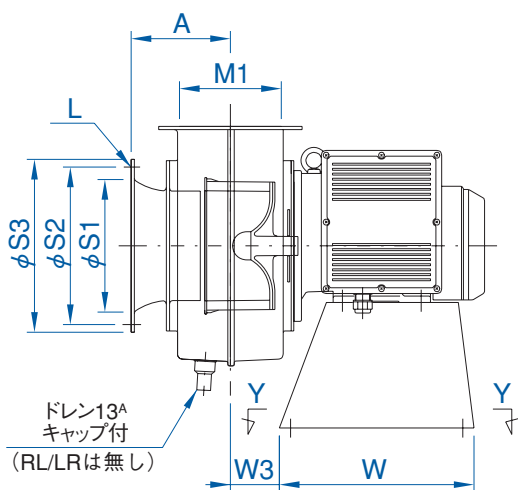
RL



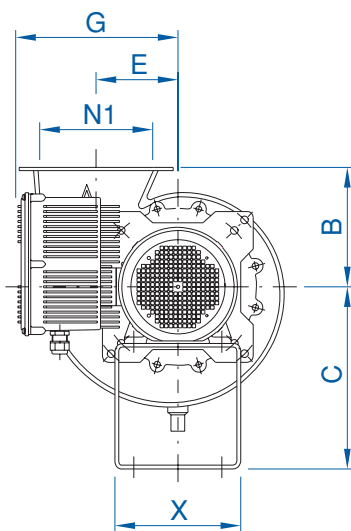
RR



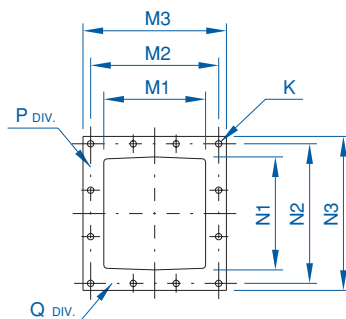
Y-Y 矢視図
基礎図(100~150KS5-O)



100~150KS5-O



RH



吐出口

	本体							吸込口				吐出口								
	A	B	C	E	F	G	H	S1	S2	S3	L	M1	M2	M3	N1	N2	N3	P	Q	K
100KS5-O	158	190	290	130	170	255	190	211	251	275	12-φ10	162	204	228	180	222	245	3	3	12-φ10
150KS5-O	194	220	400	180	210	255	245	280	321	345	12-φ10	216	258	282	258	300	324	4	3	14-φ10

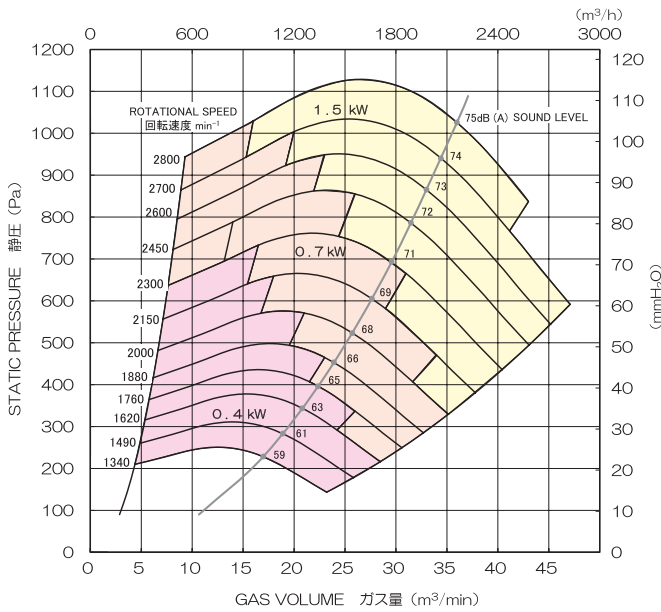
	ベース								本体質量 (kg)
	X	X1	X2	W	W1	W2	W3	W4	
100KS5-O	200	30	140	310	18	274	78	4-φ12	14
150KS5-O	300	30	240	350	18	314	110	4-φ12	23

モーター	
出力 (kW)	100・150用質量 (kg)
0.4	20
0.7	22
1.5	25

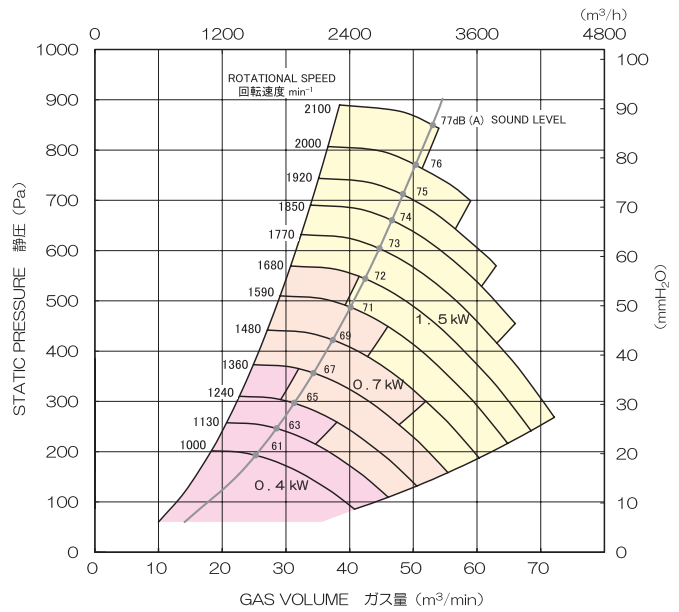
※本体質量には、モーター質量は含まれません。

選定表

100 KS 5 - O

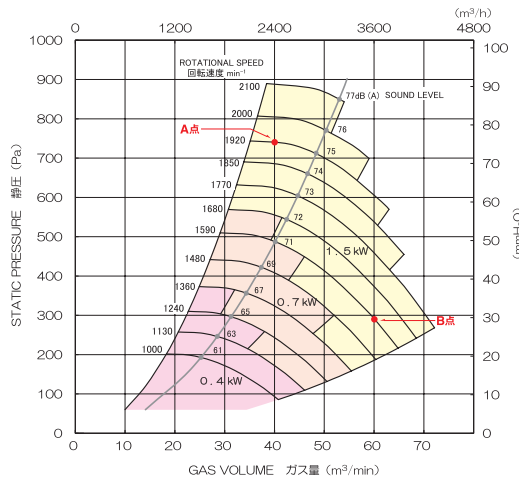


150 KS 5 - O



騒音値の見方

150 KS 5 - O



最高効率線上の●印は、ファン周辺の騒音値(Aスケール)です。各性能曲線の左端で約-0.2dB、右端で+3dBとなります。

【例1】A点の騒音値を見る場合：風量40m³/min・静圧740Paでは1920min⁻¹となり、その時の最高効率点の75dBから約-1dBの位置ですから、騒音値は約74dBです。

【例2】B点の騒音値を見る場合：風量60m³/min・静圧290Paでは1590min⁻¹となり、その時の最高効率点の71dBから約+2dBの位置ですから、騒音値は約73dBです。

KS5-O型 / 標準仕様

機種	2機種(100・150)
性能	風量 5m³/min～70m³/min 静圧 100Pa～1100Pa
電動機	全閉外扇屋外型インバーター搭載 0.4kW～1.5kW(4P) 3相200V～240V 100・150型/ロングシャフト脚取付フランジ式
吸込気体許容温度	-10℃～60℃
材質	羽根車/ケーシング 100-150型FRPP(ガラス繊維強化ポリプロピレン樹脂) 主轴/SUS420J2(モーター軸) モーター台/SS400+亜鉛メッキ

軸受	モーターベアリング
軸封装置	HT-PVC
カラーリング	ケーシング・吸込口/グレー(N7近似色) モーター/グレー(N5近似色) モーター台/亜鉛メッキ シルバー
標準付属品	基礎ボルト
特別付属品	相フランジ・防振ダクト・防振ベッド ボリュームダンパー・ベンチレーター スプリング防振ベッド・インバーター日除けカバー