



「Eco-MEVIUS(エコ・メビウス)」はエコロジーとエコノミーの共生を目指した協和化工の製品開発コンセプトです。

Standard type

協和小型脱臭装置

農業集落排水処理場からCP・厨房排水脱臭まであらゆる小規模施設のニーズに的確に対応します。



KYOWA KAKO CO.,LTD.

小型生物脱臭塔

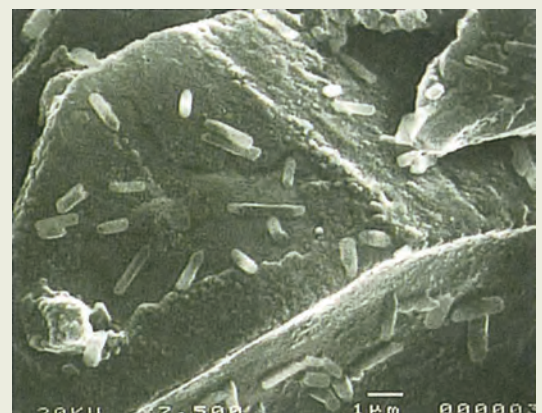
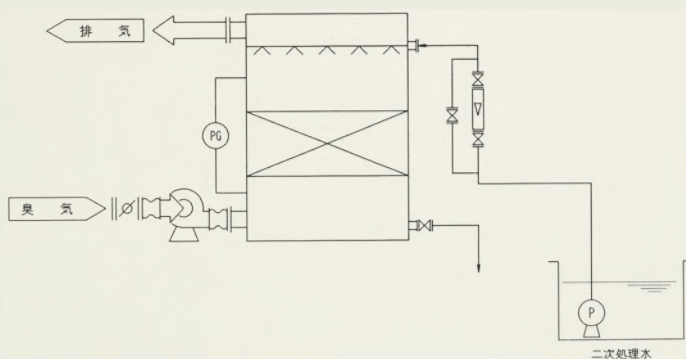
環境に優しいバイオパワー(微生物の代謝エネルギー)を徹底活用した画期的な脱臭装置です。高濃度臭気の脱臭に最適。し尿処理場・中継ポンプ場・農業集落排水処理場・CP(コミュニティプラント)・厨房排水脱臭等、あらゆる施設で画期的バイオ効果を発揮します。

■特長

- 自然のサイクルに適応したシステムなので二次汚染の問題がありません。
- ユーティリティーは少量の散布用水と脱臭ファンの電力のみでOK。
- 運転管理・維持管理はほとんど不要。飛躍的省力化と低ランニングコストを実現しています。

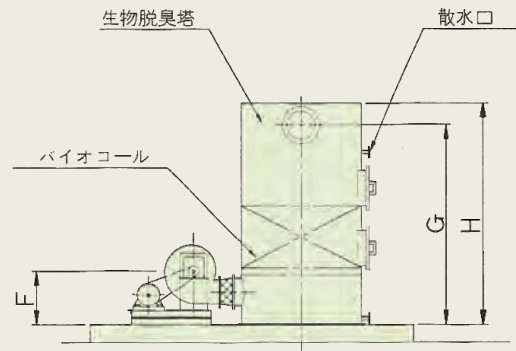
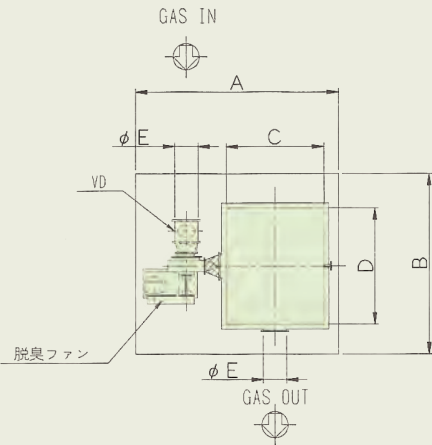


フローシート



バイオコールに付着した細菌の走査電子顕微鏡撮影写真
(倍率7500倍)

標準寸法



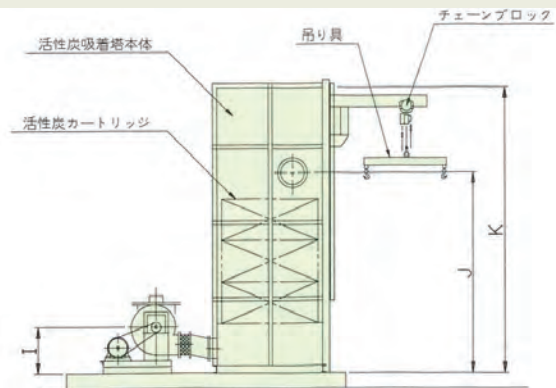
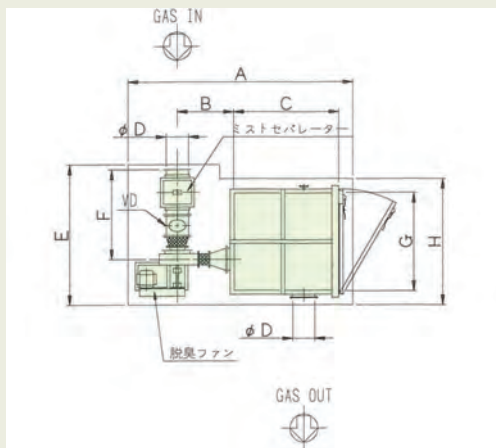
型式	A	B	C	D	φE	F	G	H	質量 kg
BR-4	2300	1250	800	850	φ150	495	2475	2600	470
BR-6	2600	1400	1000	1000	φ150	515	2475	2600	650
BR-8	2750	1550	1150	1150	φ200	515	2450	2600	900
BR-10	2800	1700	1300	1300	φ200	490	2500	2700	1100
BR-15	2950	2100	1500	1700	φ250	490	2525	2700	1600
BR-20	3200	2400	1700	2000	φ300	490	2600	2800	2100

型式	処理風量 m ³ /min	脱臭ファン仕様			散水ポンプ仕様			
		型式	動力 kW	静圧 Pa	型式	動力 kW	水量 ℓ/min	揚程 m
BR-4	4	75CB-RB	0.4	1176	口径 50A	0.4	20	9
BR-6	6	100CB-RB	0.75	1176	口径 50A	0.4	25	9
BR-8	8	100CB-RB	0.75	1176	口径 50A	0.4	35	9
BR-10	10	11/2RFT-RB	0.75	1176	口径 50A	0.4	45	9
BR-15	15	11/2RFT-RB	0.75	1176	口径 50A	0.75	65	10
BR-20	20	11/2RFT-RB	1.5	1176	口径 50A	0.75	85	10

設計条件

- 1) 入口臭気強度 3.0 出口臭気強度 2.5
- 2) 機外静圧 490Pa
- 3) 重量は、本体FRPとする。
- 4) 散水ポンプは、水中ポンプとする。

標準寸法



型式	A	B	C	φD	E	F	G	H	I	J	K	質量 kg
ADI-4	2500	850	800	φ150	1750	1100	700	1100	495	2650	3250	550
ADI-6	2700	900	900	φ150	1800	1150	800	1200	515	2650	3250	650
ADI-8	2800	900	1000	φ200	1850	1200	900	1300	515	2700	3300	750
ADI-10	2750	800	1050	φ200	1850	1200	950	1350	490	2700	3300	900
ADI-15	2950	800	1250	φ250	1900	1250	1150	1550	490	2750	3350	1100
ADI-20	3100	800	1400	φ300	1950	1300	1300	1700	490	2800	3400	1250

型式	処理風量 m ³ /min	脱臭ファン仕様			カートリッジ仕様					
		型式	動力 kW	静圧 Pa	アルカリ添着炭		酸添着炭		中性炭	
					寸法	個数	寸法	個数	寸法	個数
ADI-4	4	75CB-RB	0.75	1764	500 × 500 × 500H	1	500 × 500 × 500H	1	500 × 500 × 500H	1
ADI-6	6	100CB-RB	0.75	1764	600 × 600 × 500H	1	600 × 600 × 500H	1	600 × 600 × 500H	1
ADI-8	8	100CB-RB	1.5	1764	700 × 700 × 500H	1	700 × 700 × 500H	1	700 × 700 × 500H	1
ADI-10	10	11/2RFT-RB	1.5	1764	750 × 750 × 500H	1	750 × 750 × 500H	1	750 × 750 × 500H	1
ADI-15	15	11/2RFT-RB	1.5	1764	950 × 950 × 500H	1	950 × 950 × 500H	1	950 × 950 × 500H	1
ADI-20	20	11/2RFT-RB	1.5	1764	1100 × 1100 × 500H	1	1100 × 1100 × 500H	1	1100 × 1100 × 500H	1

- 1) 入口臭気強度 3.0 出口臭気強度 2.5 (悪臭6物質)
- 2) 活性炭寿命 12ヶ月
- 3) 活性炭圧力損失 980Pa; ミストセパレーター圧力損失 147Pa
- 4) 機外静圧 637Pa

小型活性炭脱臭塔

ガス中の悪臭物質・有機物を粒状活性炭層を通過させ吸着脱臭する方式です。種々の活性炭を効果的に組み合わせることにより低濃度臭気から高濃度臭気まで安定的・長期的に除去。操作が容易でランニングコストにも優れ、農業集落排水処理場はもちろんCPをはじめ民間諸施設まで、あらゆる中小規模の臭気除去に幅広く対応します。

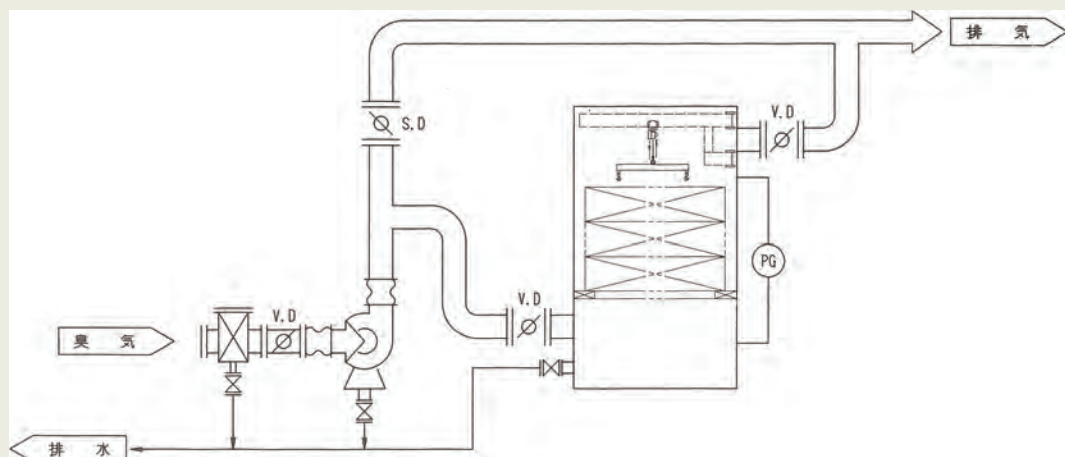
■特長

- 省コスト・省スペースでの設置が可能。
- 安全性・操作性に優れ、運転管理・保守管理も容易です。
- 吸着剤は再生・再利用が可能なのでランニングコストが低減でき経済的。

※カートリッジを使用しない活性炭直積方式もご用意しています。

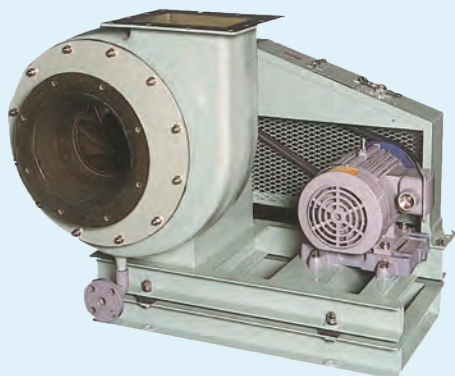


フローシート



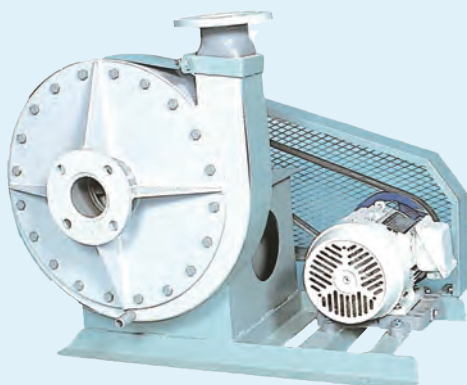
周辺機器

RFT-RB 型 ターボファン



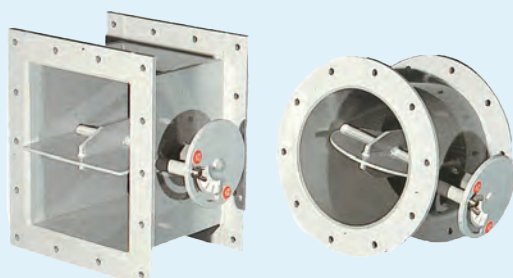
■耐衝撃性・耐熱性・耐蝕性に優れ、高速回転・高圧性能が極めて高く、小風量から大風量まで幅広く対応します。
*材質：ケーシング、インペラー / FRP フレーム / SS400

CB-RB 型 ターボブロー



■耐蝕性に優れ、小風量・中高圧 (500Pa~3500Pa) の排気に適応。小型軽量・高効率。
*材質：ケーシング、インペラー / PVC フレーム / SS400

ボリュームダンパー



■小口径から大口径まで各種ご用意。あらゆる使用のご要望に対応します。
*材質：PVC (角型・丸型)

ミストセパレーター



*材質：FRP (PVC 製も有り) エレメント / PP 製
ミスト除去率 / 20 μ 以上 99%

施工例 [活性炭吸着塔]



■あらゆる施設の状況に応じ、ダクト工事も承ります。
お気軽にご相談ください。