

# 協和化工の脱臭処理装置は 多種多様な臭気の発生状況に応じた 最適な悪臭除去装置で 脱臭のシステムエンジニアリングを 実現します。

排気浄化システムの専門メーカーとして、常に最先端の悪臭除去技術で大気の未来に取り組む協和化工。その約半世紀に及ぶ信頼と実績は、たゆまぬ研究・開発によって培われた独自のノウハウに加え、徹底した品質管理体制とともに高い評価を得ています。省エネ・省スペースはもちろん、ランニングコストも徹底低減。さらに、納入後の臭気測定からメンテナンスまでの一貫システムも万全。下水処理場・し尿処理場・ゴミ処理場など官公庁の諸施設をはじめ、あらゆる産業の排気浄化プロジェクトの状況とニーズに的確に対応します。

## 協和脱臭処理装置の特長

### 活性炭吸着方式

ガス中の悪臭物質や有機物を粒状活性炭層を通過させ吸着脱臭する方式。種々の活性炭を組み合わせる事により低濃度から高濃度までを安定除去。下水処理場・し尿処理場・中継ポンプ場・農業集落排水処理場等の官公庁関連からCP(コミュニティ・プラント)他、民間諸施設まで幅広い適性があります。

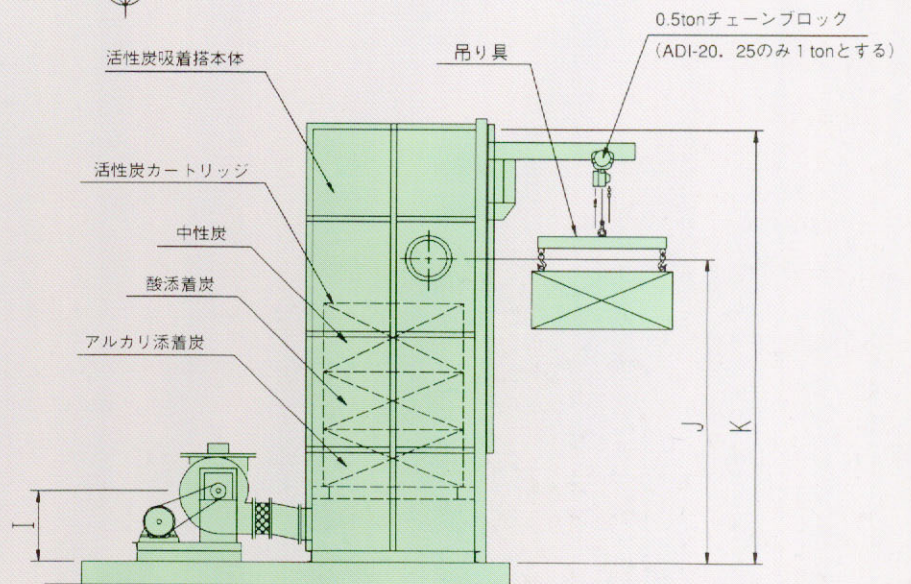
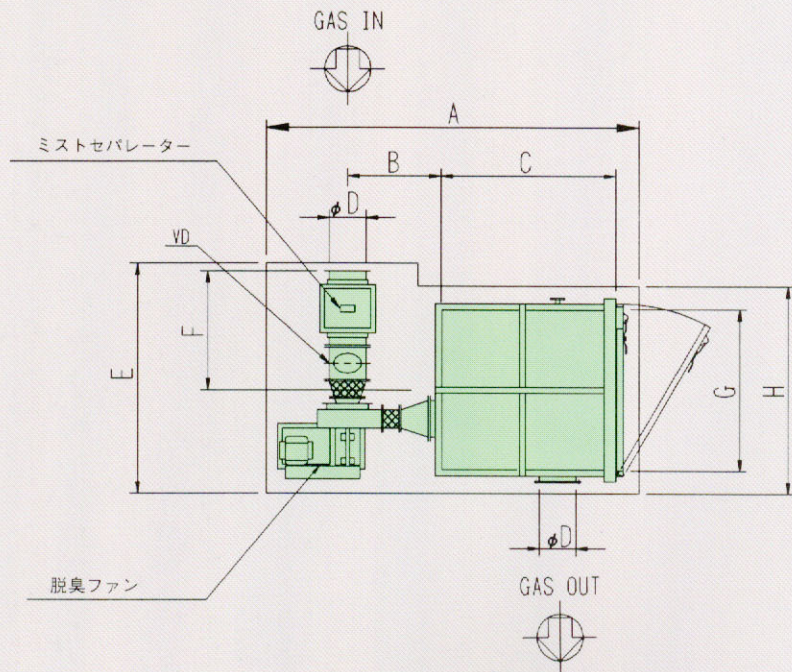
#### ■特長■

- 省コスト・省スペースの設置が可能。
- 安全性に優れ、運転管理・保守管理が容易。
- 吸着剤は再生・再利用が可能で経済的。



クレーン内装型 活性炭吸着塔

標準寸法



設計条件

- 1) 入口臭気強度3.5 出口臭気強度2.5 (悪臭6物質)
- 2) 活性炭寿命12ヶ月
- 3) カートリッジ個数は予備不含
- 4) 活性炭圧力損失 140mmAq  
ミストセパレーター圧力損失 15mmAq
- 5) 機外静圧 55mmAq
- 6) 重量は本体FRP製とする

標準仕様

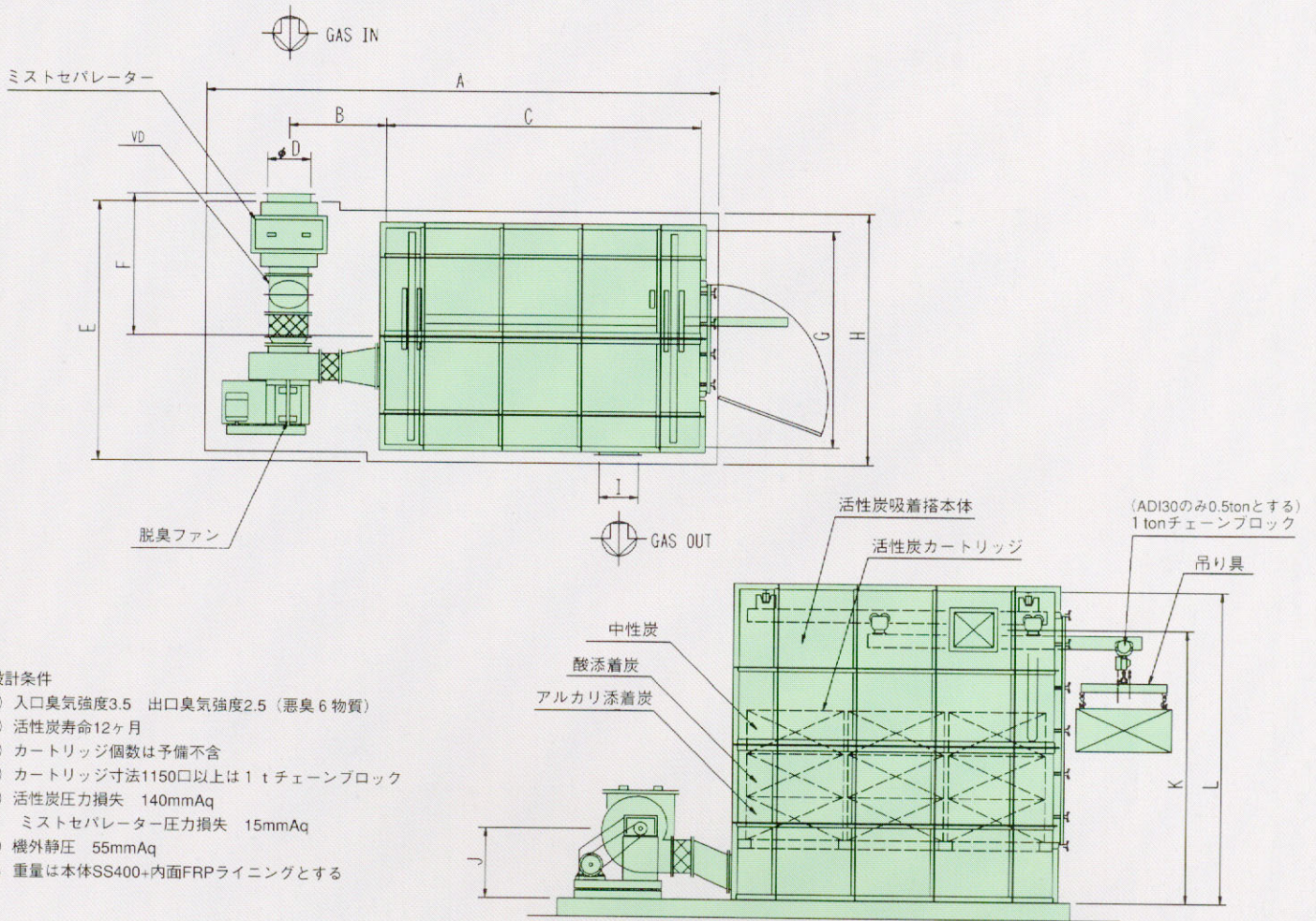
型 式	処理風量 m <sup>3</sup> /min	脱臭ファン仕様			カートリッジ仕様					
					アルカリ添着炭		酸添着炭		中性炭	
		型 式	動力 kw	静圧 mmAq	寸 法	個数	寸 法	個数	寸 法	個数
ADI-5	5	75FCB-RB	0.75	210	550×550×500H	1	550×550×710H	1	550×550×630H	1
ADI-10	10	1 1/2HFT-RB	1.5	210	750×750×500H	1	750×750×710H	1	750×750×630H	1
ADI-15	15	1 1/2HFT-RB	1.5	210	950×950×500H	1	950×950×710H	1	950×950×630H	1
ADI-20	20	1 1/2HFT-RB	2.2	210	1100×1100×500H	1	1100×1100×710H	1	1100×1100×630H	1
ADI-25	25	1 1/2HFT-RB	2.2	210	1200×1200×500H	1	1200×1200×710H	1	1200×1200×630H	1

標準寸法

型 式	A	B	C	φD	E	F	G	H	I	J	K	重量kg※
ADI-5	2550	650	850	150	1850	1105	750	1300	565	2700	3850	750
ADI-10	2750	800	1050	200	1800	1300	950	1400	490	2700	3850	1000
ADI-15	2950	800	1250	250	1850	1030	1150	1550	490	2700	3850	1300
ADI-20	3100	800	1400	300	1950	1030	1300	1700	490	2700	3850	1600
ADI-25	3200	800	1500	300	2000	1030	1400	1800	490	2700	3850	1850

※活性炭含む

標準寸法



設計条件

- 1) 入口臭気強度3.5 出口臭気強度2.5 (悪臭6物質)
- 2) 活性炭寿命12ヶ月
- 3) カートリッジ個数は予備不含
- 4) カートリッジ寸法1150口以上は1tチェーンブロック
- 5) 活性炭圧力損失 140mmAq  
ミストセパレーター圧力損失 15mmAq
- 6) 機外静圧 55mmAq
- 7) 重量は本体SS400+内面FRPライニングとする

標準仕様

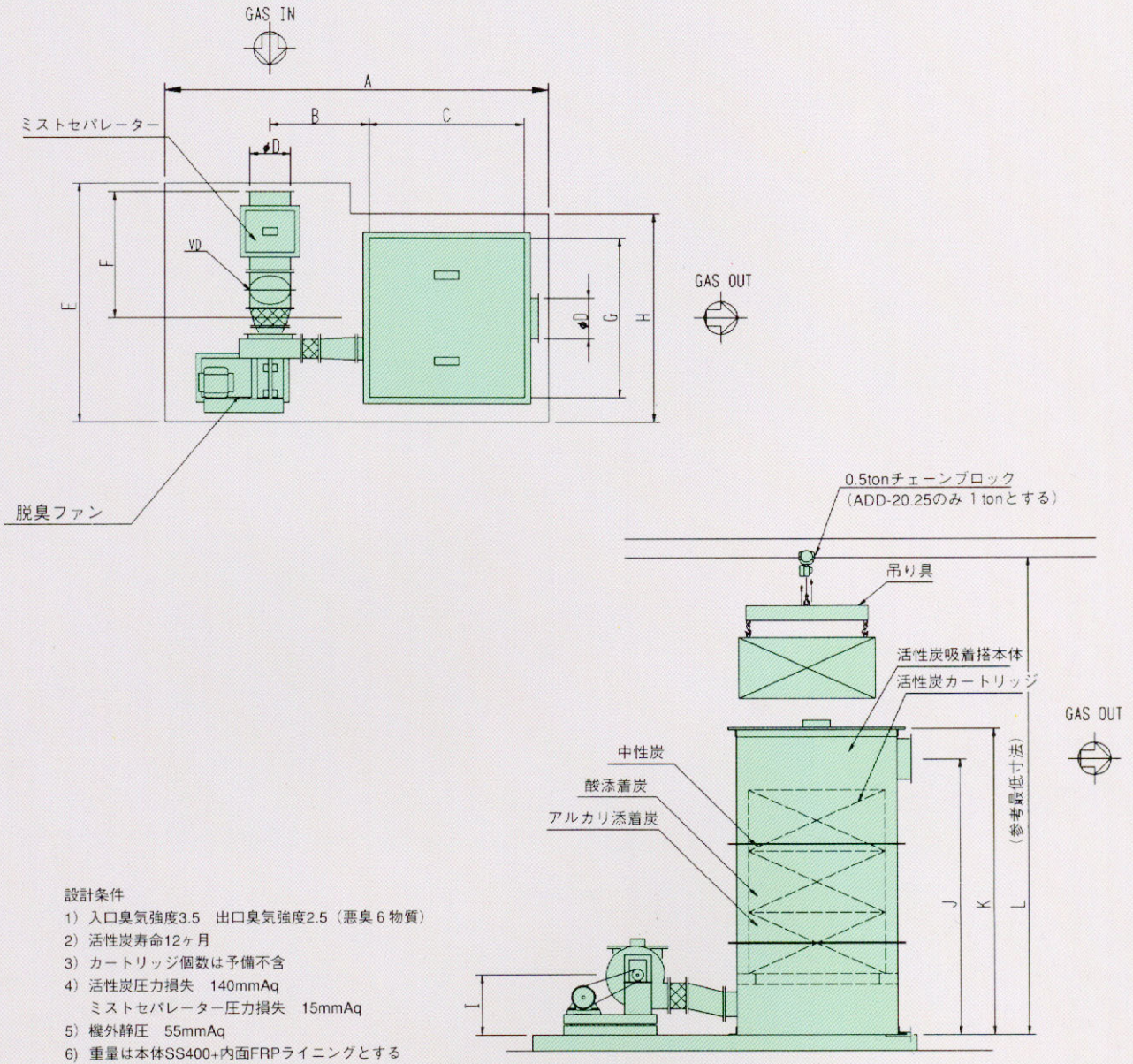
型 式	処理風量 m <sup>3</sup> /min	脱臭ファン仕様			カートリッジ仕様					
					アルカリ添着炭		酸添着炭		中性炭	
		型 式	動力 kw	静圧 mmAq	寸 法	個数	寸 法	個数	寸 法	個数
ADI-30	30	2HFT-RB	3.7	210	950×950×500H	2	950×950×710H	2	950×950×630H	2
ADI-40	40	2HFT-RB	3.7	210	1100×1100×500H	2	1100×1100×710H	2	1100×1100×630H	2
ADI-50	50	2HFT-RB	3.7	210	1200×1200×500H	2	1200×1200×710H	2	1200×1200×630H	2
ADI-60	60	2HFT-RB	5.5	210	1100×1100×500H	3	1100×1100×710H	3	1100×1100×630H	3
ADI-70	70	2HFT-RB	5.5	210	1150×1150×500H	3	1150×1150×710H	3	1150×1150×630H	3
ADI-80	80	3HFT-RB	5.5	210	1250×1250×500H	3	1250×1250×710H	3	1250×1250×630H	3
ADI-90	90	3HFT-RB	7.5	210	1150×1150×500H	4	1150×1150×710H	4	1150×1150×630H	4
ADI-120	120	3HFT-RB	7.5	210	1100×1100×500H	6	1100×1100×710H	6	1100×1100×630H	6
ADI-160	160	3HFT-RB	11	210	1100×1100×500H	8	1100×1100×710H	8	1100×1100×630H	8
ADI-200	200	4HFT-RB	15	210	1200×1200×500H	8	1200×1200×710H	8	1200×1200×630H	8

標準寸法

型 式	A	B	C	φD	E	F	G	H	I	J	K	L	重量kg※
ADI-30	4200	950	2150	350	2500	1650	1150	1550	350×250	610	3350	3600	3900
ADI-40	4500	950	2450	350	2300	1500	1300	1700	350×300	610	3350	3650	4700
ADI-50	4700	950	2650	400	2400	1550	1400	1800	450×300	610	3350	3650	5400
ADI-60	5750	950	3600	450	2400	1600	1300	1700	450×350	610	3400	3700	6800
ADI-70	5900	950	3750	450	2400	1600	1350	1750	500×350	610	3400	3700	7400
ADI-80	6300	1110	4050	500	2750	1900	1450	1850	450×400	815	3400	3750	8200
ADI-90	4800	1110	2550	500	2950	1500	2600	3000	500×400	815	3500	3950	9100
ADI-120	5850	1110	3600	550	2950	1550	2500	2900	600×400	815	3500	3950	11900
ADI-160	7200	1110	4800	600	3000	1600	2500	2900	600×500	815	3550	4050	15500
ADI-200	7700	1230	5200	650	3200	1700	2700	3100	700×500	965	3550	4050	18000

※活性炭含む

標準寸法



設計条件

- 1) 入口臭気強度3.5 出口臭気強度2.5 (悪臭6物質)
- 2) 活性炭寿命12ヶ月
- 3) カートリッジ個数は予備不含
- 4) 活性炭圧力損失 140mmAq  
ミストセパレーター圧力損失 15mmAq
- 5) 機外静圧 55mmAq
- 6) 重量は本体SS400+内面FRPライニングとする

標準仕様

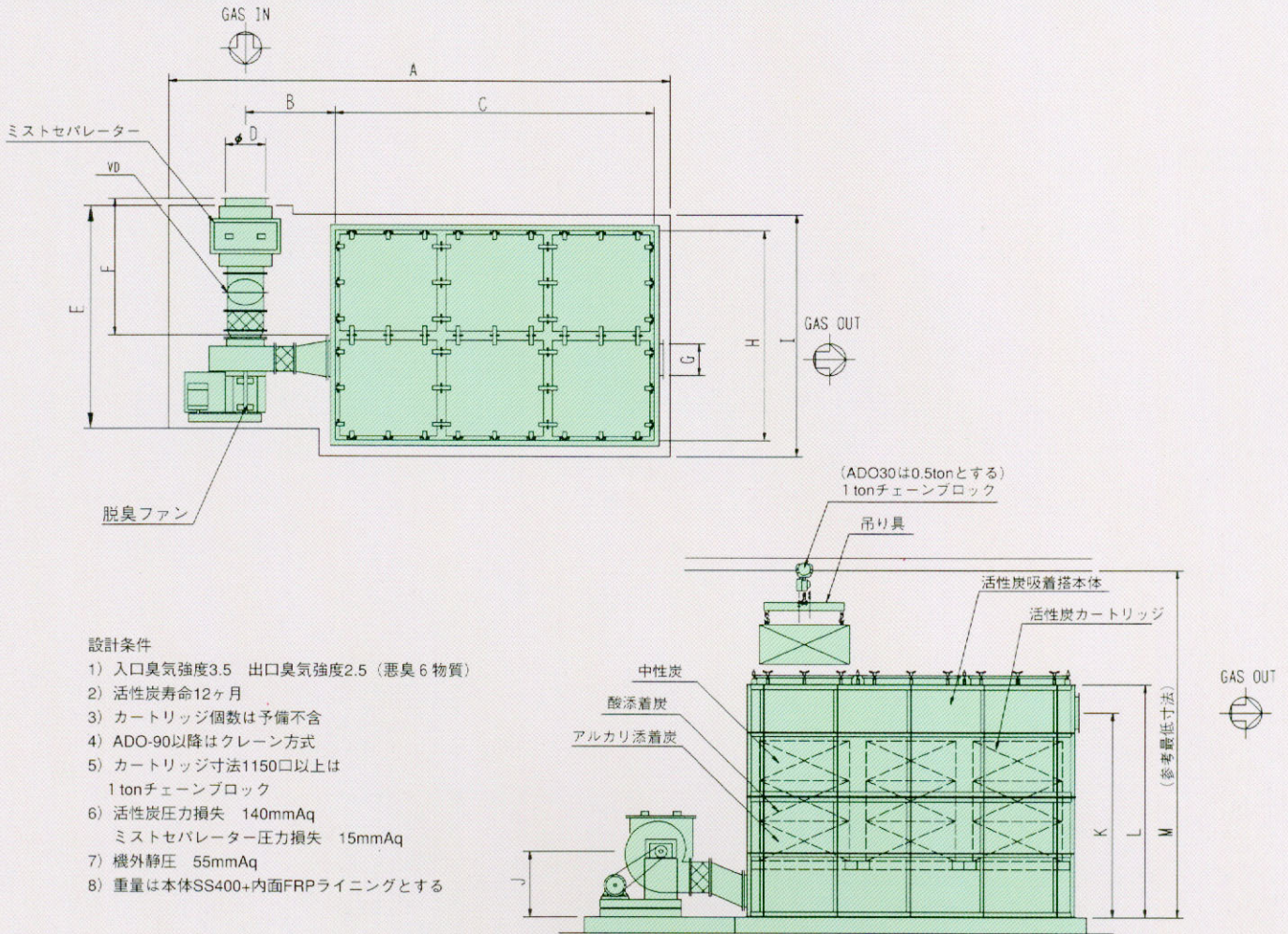
型 式	処理風量 m <sup>3</sup> /min	脱臭ファン仕様			カートリッジ仕様					
					アルカリ添着炭		酸添着炭		中性炭	
		型 式	動力 kw	静圧 mmAq	寸 法	個数	寸 法	個数	寸 法	個数
ADO-5	5	75FCB-RB	0.75	210	550×550×500H	1	550×550×710H	1	550×550×630H	1
ADO-10	10	1 1/2HFT-RB	1.5	210	750×750×500H	1	750×750×710H	1	750×750×630H	1
ADO-15	15	1 1/2HFT-RB	1.5	210	950×950×500H	1	950×950×710H	1	950×950×630H	1
ADO-20	20	1 1/2HFT-RB	2.2	210	1100×1100×500H	1	1100×1100×710H	1	1100×1100×630H	1
ADO-25	25	1 1/2HFT-RB	2.2	210	1200×1200×500H	1	1200×1200×710H	1	1200×1200×630H	1

標準寸法

型 式	A	B	C	φD	E	F	G	H	I	J	K	L	重量kg※
ADO-5	2550	650	750	150	1800	1105	750	1150	565	2500	2750	4150	1050
ADO-10	2750	800	950	200	1850	1105	950	1350	490	2600	2850	4250	1600
ADO-15	2950	800	1150	250	1900	1055	1150	1550	490	2650	2950	4350	2050
ADO-20	3100	800	1300	300	1950	1030	1300	1700	490	2750	3050	4450	2500
ADO-25	3200	800	1400	300	2000	1030	1400	1800	490	2750	3050	4450	2850

※活性炭含む

標準寸法



設計条件

- 1) 入口臭気強度3.5 出口臭気強度2.5 (悪臭6物質)
- 2) 活性炭寿命12ヶ月
- 3) カートリッジ個数は予備不含
- 4) ADO-90以降はクレーン方式
- 5) カートリッジ寸法1150口以上は1tonチェーンブロック
- 6) 活性炭圧力損失 140mmAq  
ミストセパレーター圧力損失 15mmAq
- 7) 機外静圧 55mmAq
- 8) 重量は本体SS400+内面FRPライニングとする

標準仕様

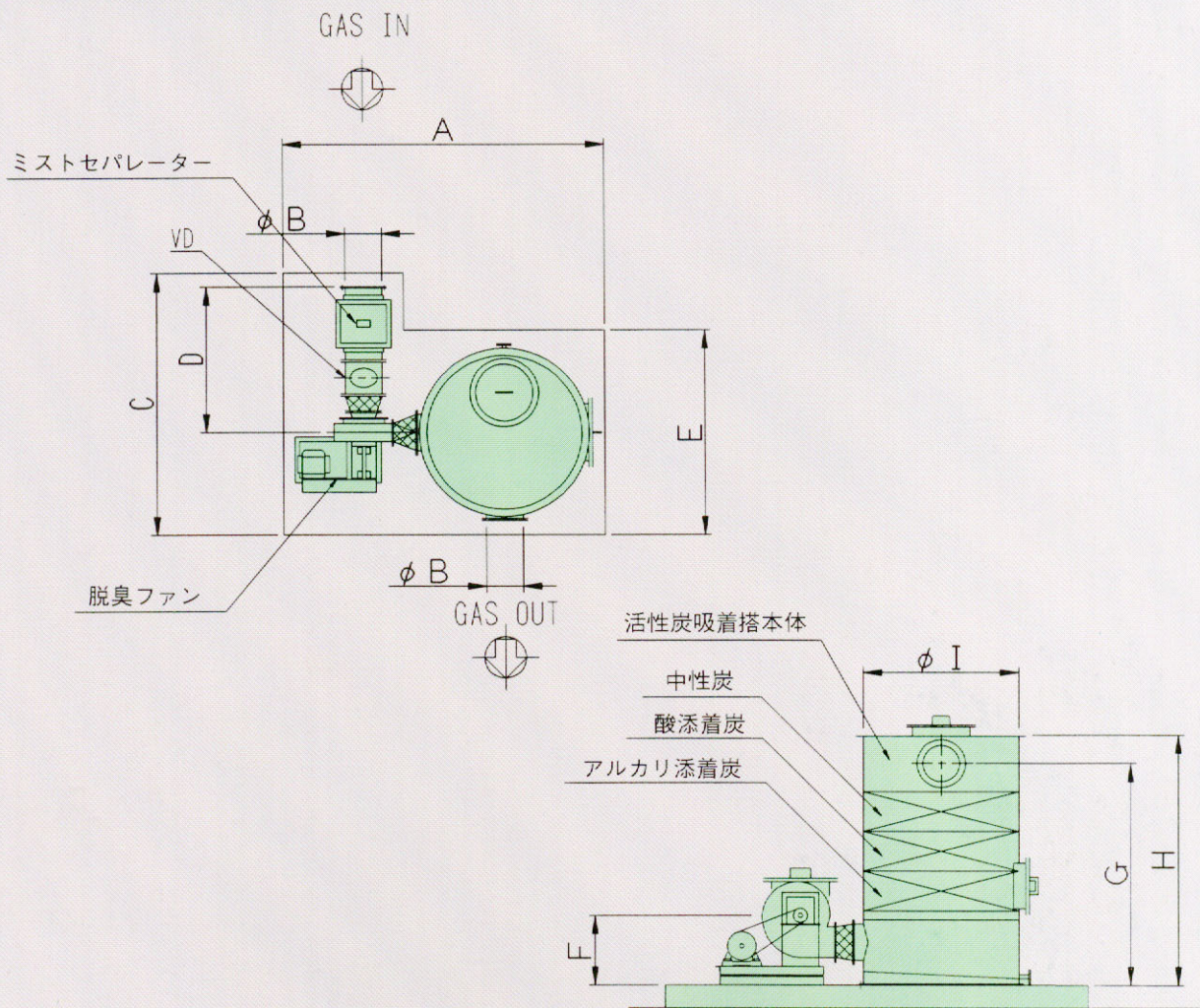
型 式	処理風量 m <sup>3</sup> /min	脱臭ファン仕様			カートリッジ仕様					
		型 式	動力 kw	静圧 mmAq	アルカリ添着炭		酸添着炭		中性炭	
					寸 法	個 数	寸 法	個 数	寸 法	個 数
ADO-30	30	2HFT-RB	3.7	210	950×950×500H	2	950×950×710H	2	950×950×630H	2
ADO-40	40	2HFT-RB	3.7	210	1100×1100×500H	2	1100×1100×710H	2	1100×1100×630H	2
ADO-50	50	2HFT-RB	3.7	210	1200×1200×500H	2	1200×1200×710H	2	1200×1200×630H	2
ADO-60	60	2HFT-RB	5.5	210	1100×1100×500H	3	1100×1100×710H	3	1100×1100×630H	3
ADO-70	70	2HFT-RB	5.5	210	1150×1150×500H	3	1150×1150×710H	3	1150×1150×630H	3
ADO-80	80	3HFT-RB	5.5	210	1250×1250×500H	3	1250×1250×710H	3	1250×1250×630H	3
ADO-90	90	3HFT-RB	7.5	210	1150×1150×500H	4	1150×1150×710H	4	1150×1150×630H	4
ADO-120	120	3HFT-RB	7.5	210	1100×1100×500H	6	1100×1100×710H	6	1100×1100×630H	6
ADO-160	160	3HFT-RB	11	210	1100×1100×500H	8	1100×1100×710H	8	1100×1100×630H	8
ADO-200	200	4HFT-RB	15	210	1200×1200×500H	8	1200×1200×710H	8	1200×1200×630H	8

標準寸法

型 式	A	B	C	φD	E	F	G	H	I	J	K	L	M	重量kg※
ADO-30	4350	950	2310	350	2500	1650	350×250	1150	1550	610	2700	2950	4350	3700
ADO-40	4650	950	2610	350	2300	1500	350×300	1300	1700	610	2750	3050	4450	4500
ADO-50	4850	950	2810	400	2400	1550	450×300	1400	1800	610	2750	3050	4450	5200
ADO-60	6050	950	3920	450	2400	1600	450×350	1300	1700	610	2850	3150	4550	6600
ADO-70	6200	950	4070	450	2400	1600	500×350	1350	1750	610	2850	3150	4550	7200
ADO-80	6600	1110	4370	500	2750	1900	450×400	1450	1850	815	2900	3250	4650	8100
ADO-90	4950	1110	2710	500	3000	1500	500×400	2710	3100	815	2900	3250	4950	8800
ADO-120	6150	1110	3920	550	3000	1550	600×400	2610	3000	815	2900	3250	4950	11800
ADO-160	7600	1110	5230	600	3050	1600	600×500	2610	3000	815	3050	3450	5150	15600
ADO-200	8150	1230	5630	650	3250	1700	700×500	2810	3200	965	3050	3450	5150	18000

※活性炭含む

標準寸法



標準仕様

型 式	処理風量 m <sup>3</sup> /min	脱臭ファン仕様		
		型 式	動力 kw	静圧 mmAq
ADB-5	5	75FCB-RB	0.75	180
ADB-10	10	1 1/2HFT-RB	1.5	180
ADB-15	15	1 1/2HFT-RB	1.5	180
ADB-20	20	1 1/2HFT-RB	1.5	180
ADB-25	25	1 1/2HFT-RB	2.2	180
ADB-30	30	2 HFT-RB	2.2	180
ADB-40	40	2 HFT-RB	3.7	180
ADB-50	50	2 HFT-RB	3.7	180

設計条件

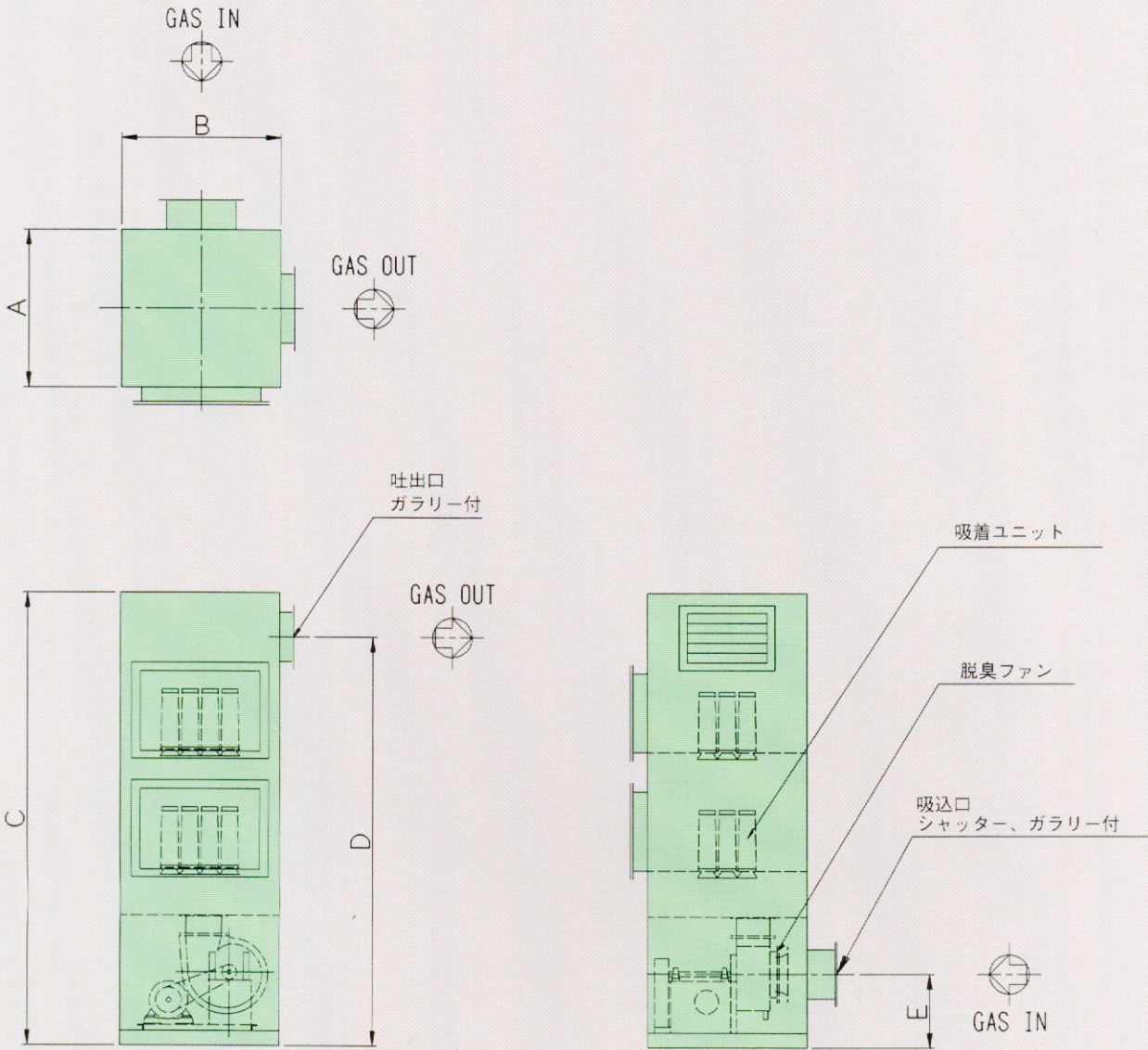
- 1) 入口臭気強度3.0 出口臭気強度2.5 (悪臭6物質)
- 2) 活性炭寿命6ヶ月
- 3) カートリッジ個数は予備不含
- 4) 活性炭圧力損失 110mmAq: ミストセパレーター圧力損失 15mmAq
- 5) 機外静圧 55mmAq
- 6) 重量は本体FRPとする

標準寸法

型 式	A	φB	C	D	E	F	G	H	φI	重量kg※
ADB-5	2300	150	1900	1105	900	565	1950	2200	600	250
ADB-10	2300	200	1850	1180	1150	490	1950	2200	850	400
ADB-15	2500	250	2000	1230	1350	490	1950	2200	1050	600
ADB-20	2650	300	2150	1280	1500	490	1950	2200	1200	750
ADB-25	2800	300	2200	1280	1650	490	1950	2200	1350	950
ADB-30	3100	350	2350	1350	1800	610	1950	2200	1500	1200
ADB-40	3300	350	2700	1600	2000	610	1950	2200	1700	1500
ADB-50	3500	400	2800	1600	2200	610	1950	2200	1900	1800

※活性炭含む

標準寸法



標準仕様

型 式	処理風量 m <sup>3</sup> /min	脱臭ファン仕様			吸着ユニット セル数	ガラリ-
		型 式	動力 kw	静圧 mmAq		
ADU-I-15	15	100KS-RB	0.4	40	12×2	300×400×2
ADU-I-30	30	100KS-RB	0.75	40	20×2	300×400×4
ADU-I-45	45	150KS-RB	1.5	40	30×2	300×600×4
ADU-I-60	60	150KS-RB	1.5	40	42×2	300×750×4

標準寸法

型 式	A	B	C	D	E	重量kg※
ADU-I-15	600	600	2300	2100	380	130
ADU-I-30	700	700	2300	2100	380	150
ADU-I-45	1000	1000	2500	2150	410	185
ADU-I-60	1000	1000	2500	2150	410	200

※活性炭含む、本体PVC製