

協和無充填湿式スクラバー エコマイスター

Eco-Meister

長年にわたる研究と実績をもとに省エネ・省ランニングコストを徹底的に追求した無充填湿式洗浄塔。高性能を保ちながらエコロジーとエコノミーを同時に実現する協和化工の職人技の、ひとつの結論です。

特長 シンプル設計・省エネ・低コスト・高除去効率

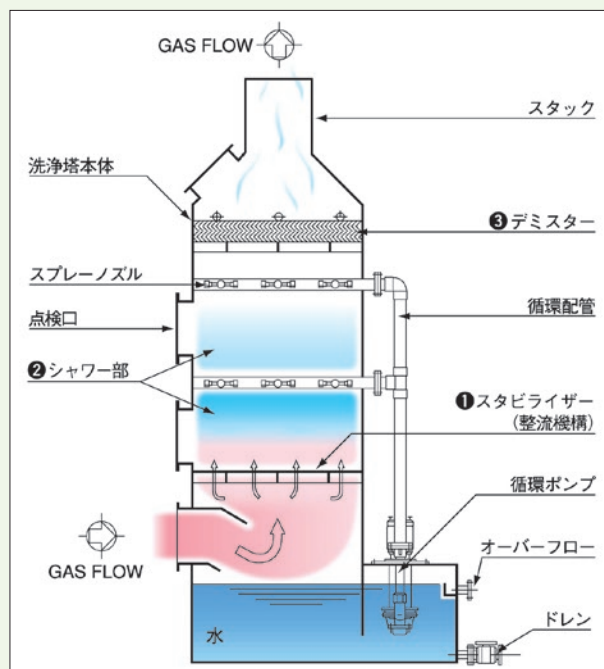
洗浄液と処理ガスの接触媒体を無くしたため、洗浄塔の圧力損失が Max300Pa と、極めて少なくなりました。これにより、排気ファン軸動力低減(他方式に比べ MAX-20%)し、省電力化を達成。騒音の低減と共にメンテナンスの省力化・短時間化に寄与します。特に、低・中濃度のガスに対しては高い除去効率を実現しながらの長時間連続省エネ運転が可能。安定した連続運転が必須であるクリーンルームの排気や専属のメンテナンス要員の少ない研究所等の実験排気に最適な排ガス処理を実現します。

構造

コンパクトな MS 型(角型)と大風量処理が可能な MR 型(丸型)の2タイプ。共に、循環タンク上の塔内部は、下部スタビライザー(ガス整流部)と上部のシャワー部(2段)と最上部のデミスターのみの、シンプル構造です。

- ①スタビライザー(ガス整流部)
- ②シャワー部2段(目詰まりのない大口径ノズル使用。均一なシャワーリング)
- ③デミスター

下部のガス入口から流入したガスは①のスタビライザーを通過し整流され②上部2段の液シャワーに空塔中で直接接し、瞬時に液中に溶解されます。最上段③のデミスターは、ダスト・結晶等の目詰まりが生じにくいエリミネーターを採用。長期間運転での風量低下を防止します。

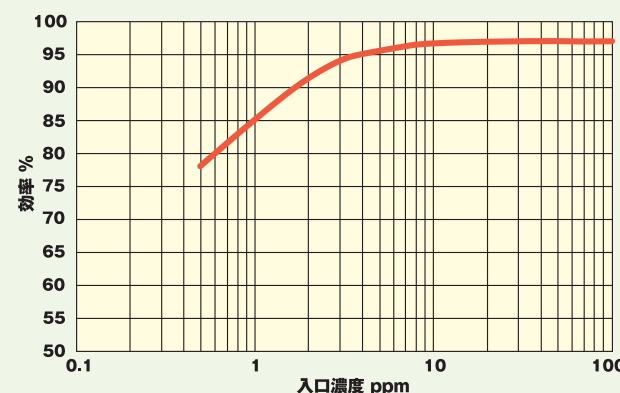


協和無充填湿式スクラバー Eco-Meister標準仕様

装置構成	Eco-Meister (循環タンク一体式) / 排気ファン 循環ポンプ / 共通ベース(EMSII型のみ)
材質	スクラバー本体:FRP(ビニルエステル系) / 排気ファン・低圧型:インジェクション成型 FRPP/FRPE 高圧型:成型 FRP / 循環ポンプ:PVC 共通ベース(EMSII型のみ):SS400+溶融亜鉛メッキ / ボルト・ナット:SUS304
FRP部色	本体:マンセル N-7 / 排気ファン・低圧型:マンセル N-7 高圧型:マンセル 10GY6/2
電動機	全閉外扇屋外型
処理ガス風量	EMSII型:20~220 m ³ /min / EMR 型:10~1000 m ³ /min
機内圧力損失	300 Pa
吸込許容温度	MAX 60℃
標準付属品	ケミカルアンカーボルト・ナット(SUS304)

ガス除去性能

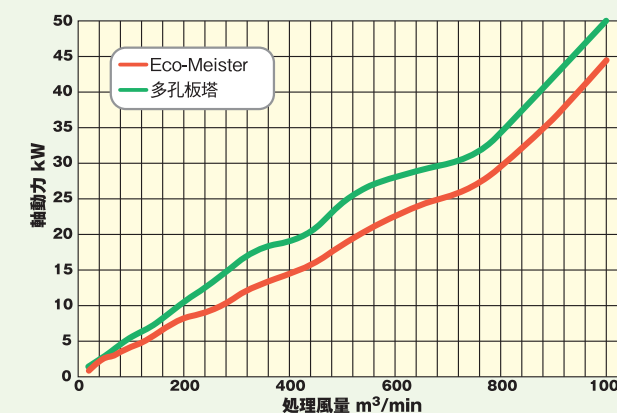
洗浄塔入口ガス濃度5ppm~100ppm
ガス除去効率80%~90%
酸系ガス・アルカリ系ガスともに同等の性能を発揮します。



※Hclバーজনガスでの除去性能

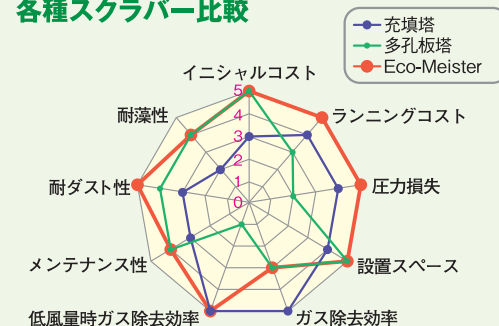
省エネルギー 多孔板方式との軸動力比較(当社比)

多孔板式洗浄塔のトータル軸動力(ファン・ポンプ)の合計に比べ約10~20%低減できます。



従来方式とのトータル比較表

各種スクラバー比較

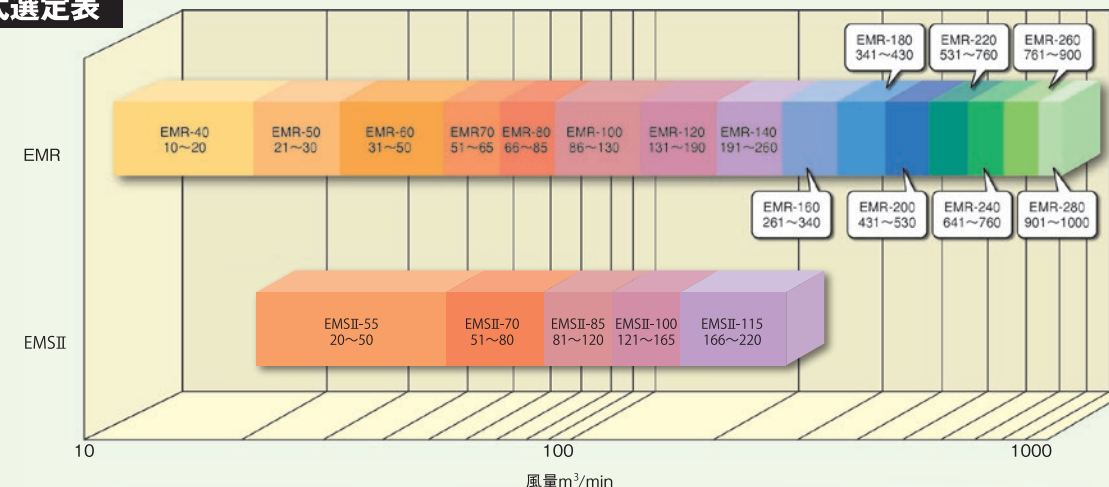


	無充填塔 (Eco-Meister)	多孔板塔	充填塔
ガス除去効率	◎	○	◎
風量変化対応	◎	△	◎
メンテナンス性	○	○	△
耐ダスト性	◎	○	△
設置スペース	○	○	△
圧力損失	◎	△	○
省エネルギー	◎	△	○

(当社比)

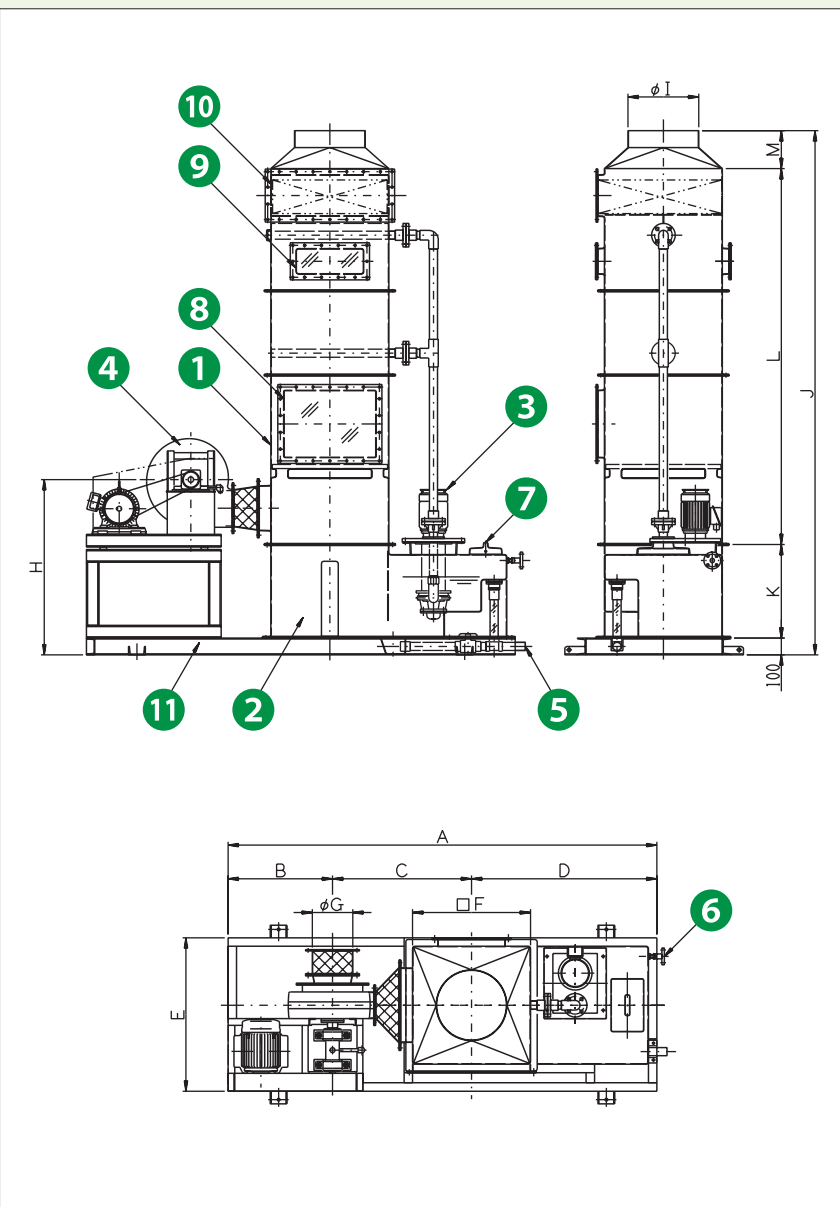


型式選定表



寸法図 EMSII-55L~EMSII-115L 低圧タイプ

(処理風量20~220m³/min)EMSII-55L / EMSII-70L / EMSII-85L / EMSII-100L / EMSII-115L



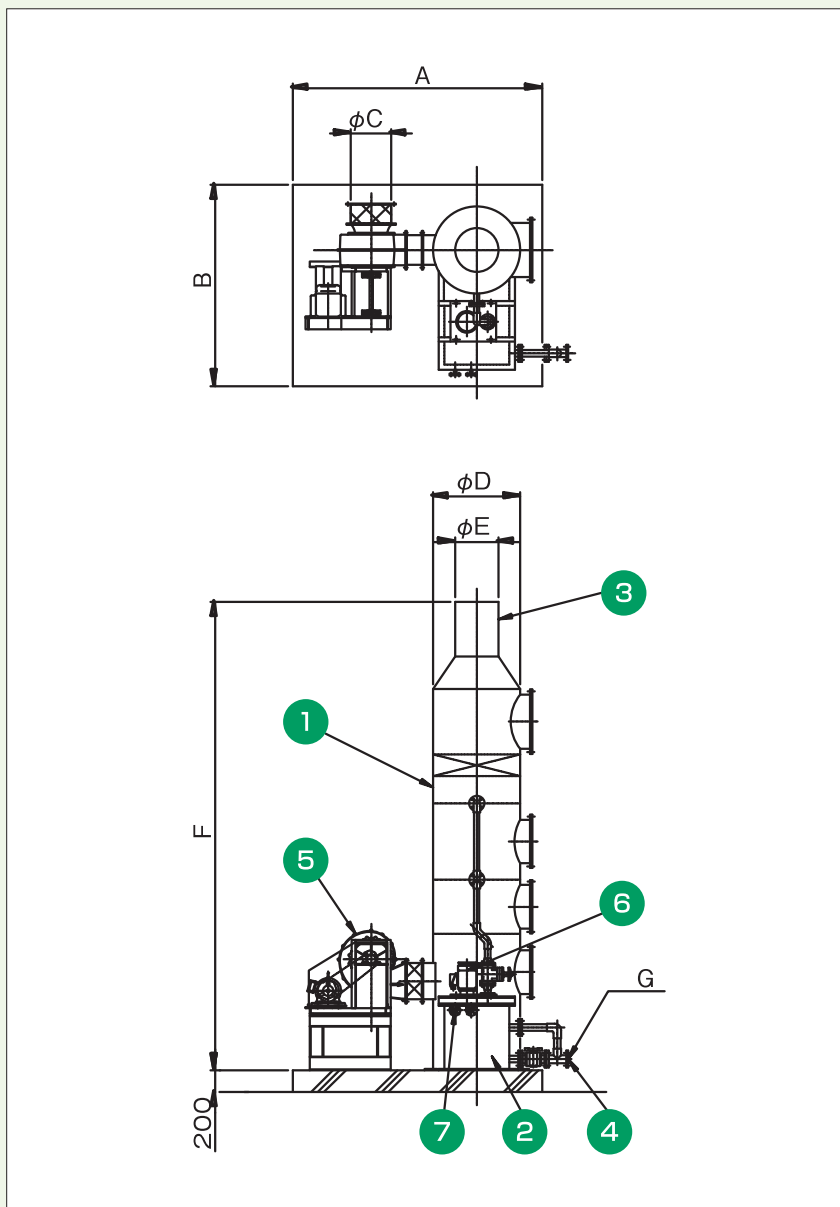
No. PART	品名 DESCRIPTION	材質 MATERIAL	数量 QUANT	備考 REMARKS
1	洗浄塔本体 SCRUBBER	FRP	1	
2	循環タンク CIRCULATION TANK	FRP	1	
3	循環ポンプ CIRCULATION PUMP	PVC	1	
4	排気ファン EXHAUST FAN	FRPP/FRP	1	
5	オーバーフロー・ドレン OVERFLOW・DRAIN	PVC	1	
6	給水口 WATER SUPPLY PORT	PVC	1	20A.JS10K
7	循環タンク点検口 INSPECTION PORT FOR TANK	FRP	1	
8	スプレーノズル点検口-A INSPECTION PORT-A FOR SPRAY NOZZLE	PVC	1	
9	スプレーノズル点検口-B INSPECTION PORT-B FOR SPRAY NOZZLE	PVC	2	
10	デミスター点検口 INSPECTION PORT FOR DEMISTER	FRP	1	
11	共通ベース COMON BASE	SS400+Zn	1	

型式 TYPE	処理風量 CAPACITY m ³ /min	排気ファン仕様 EXHAUST FAN SPECIFICATION			循環ポンプ仕様 CIRCULATION PUMP SPECIFICATION				循環タンク容量 CIRCULATION TANK CAPACITY	新水補給量 WATER SUPPLY l/min	機外静圧 EXTERNAL STATIC PRESSURE Pa	製品質量 kg	運転質量 kg
		型式 TYPE	動力 kW POWER	静圧 Pa STATIC PRESSURE	型式 TYPE	水量 l/min CAPACITY	動力 kW POWER	揚程 m TOTAL HEAD					
EMSII-55L	20~50	150NKSII-RB	2.2	800	40V03	80	0.75	5	240	5	450	290	530
EMSII-70L	51~80	200KST-RB	3.7	800	40V03	125	0.75	8	340	8	450	400	740
EMSII-85L	81~120	3RFT-RB	3.7	800	40V03	185	0.75	12	420	12	450	670	1090
EMSII-100L	121~165	3RFT-RB	5.5	800	50V03	250	1.5	16	520	16	450	790	1310
EMSII-115L	166~220	3RFT-RB	11	800	50V03	335	1.5	22	650	22	450	900	1550

型式 TYPE	A	B	C	D	E	□F	φG	H	φI	J	K	L	φM
EMSII-55-L	2225	480	720	1025	925	550	286	975	318	3010	555	2130	225
EMSII-70-L	2560	565	895	1100	1130	700	375	1105	420	3110	555	2230	225
EMSII-85-L	3245	900	1170	1175	1180	850	470	1290	470	3150	555	2230	265
EMSII-100-L	3395	900	1245	1250	1255	1000	470	1267	612	3150	555	2275	220
EMSII-115-L	3595	900	1320	1375	1330	1150	470	1267	660	3150	555	2275	220

寸法図 EMR-40L~EMR-80L型 低圧タイプ

(処理風量10~85m³/min)EMR-40L / EMR-50L / EMR-60L / EMR-70L / EMR-80L



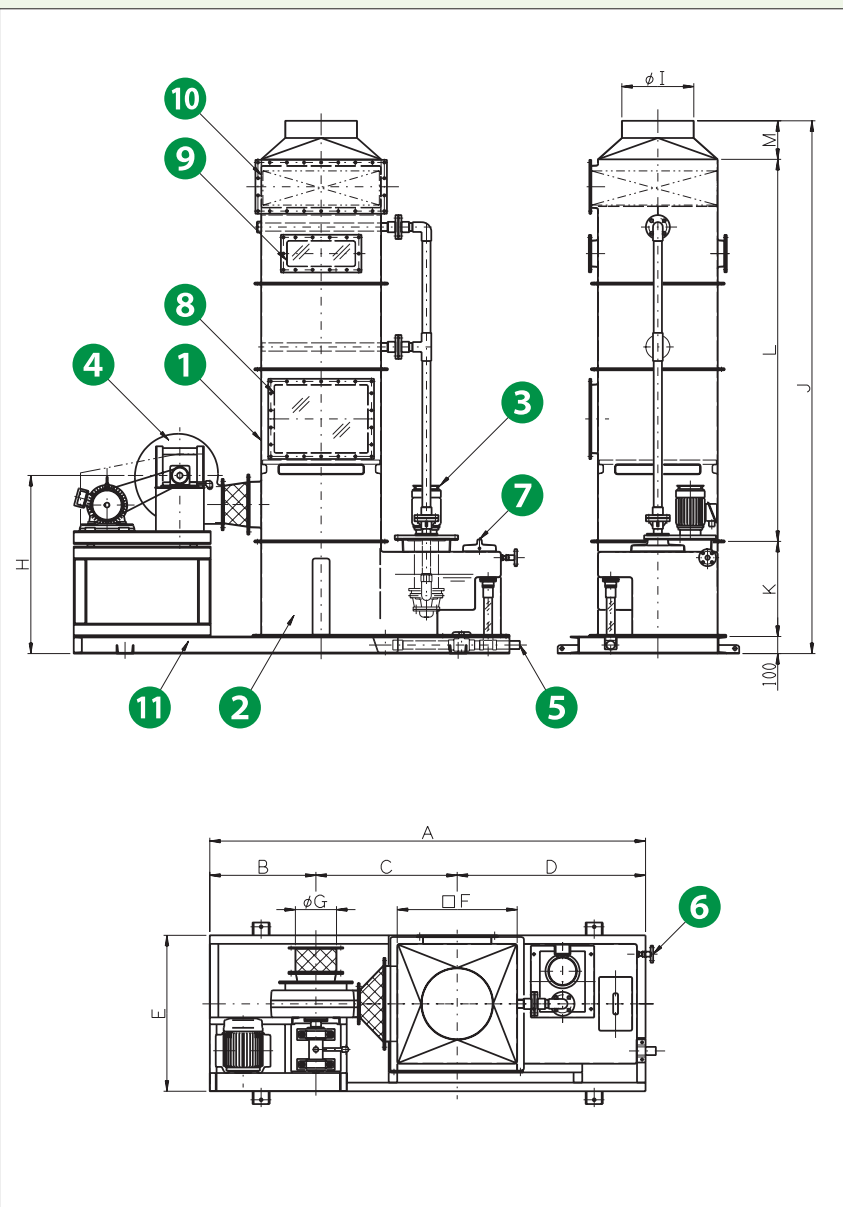
No. PART	品名 DESCRIPTION	材質 MATERIAL	数量 QUANT	備考 REMARKS
1	洗浄塔本体 SCRUBBER	FRP	1	
2	循環タンク CIRCULATION TANK	FRP	1	
3	スタック STACK	FRP	1	
4	オーバーフロー・ドレン OVERFLOW・DRAIN	PVC	1	40A
5	排気ファン EXHAUST FAN	FRPP/FRPPE	1	
6	循環ポンプ CIRCULATION PUMP	PVC	1	
7	給水口 WATER SUPPLY PORT	PVC	2	20A.JS10K

型式 TYPE	処理風量 CAPACITY m ³ /min	排気ファン仕様 EXHAUST FAN SPECIFICATION			循環ポンプ仕様 CIRCULATION PUMP SPECIFICATION				循環タンク容量 CIRCULATION TANK CAPACITY	新水補給量 WATER SUPPLY l/min	機外静圧 EXTERNAL STATIC PRESSURE Pa	製品質量 kg	運転質量 kg
		型式 TYPE	動力 kW POWER	静圧 Pa STATIC PRESSURE	型式 TYPE	水量 l/min CAPACITY	動力 kW POWER	揚程 m TOTAL HEAD					
EMR-40L	10~20	100NKSII-RB	1.5	800	25V03	35	0.4	10	180	2	500	290	480
EMR-50L	21~30	100NKSII-RB	1.5	800	25V03	50	0.4	10	240	3	500	320	580
EMR-60L	31~50	150NKSII-RB	2.2	800	40V03	70	0.75	10	280	5	500	410	750
EMR-70L	51~65	200NKSII-RB	3.7	800	40V03	100	0.75	10	360	6	500	540	930
EMR-80L	66~85	200NKSII-RB	3.7	800	40V03	125	0.75	10	410	8	500	580	1030

型式 TYPE	A	B	φC	φD	φE	F	G
EMR-40L	1670	1400	211	400	200	3400	40A
EMR-50L	1770	1500	211	500	250	3400	40A
EMR-60L	1900	1650	280	600	300	4000	40A
EMR-70L	2190	1750	370	700	350	4000	50A
EMR-80L	2290	1850	370	800	400	4150	50A

寸法図 EMSII-55H~EMSII-115H 高圧タイプ

(処理風量20~220m³/min)EMSII-55H / EMSII-70H / EMSII-85H / EMSII-100H / EMSII-115H



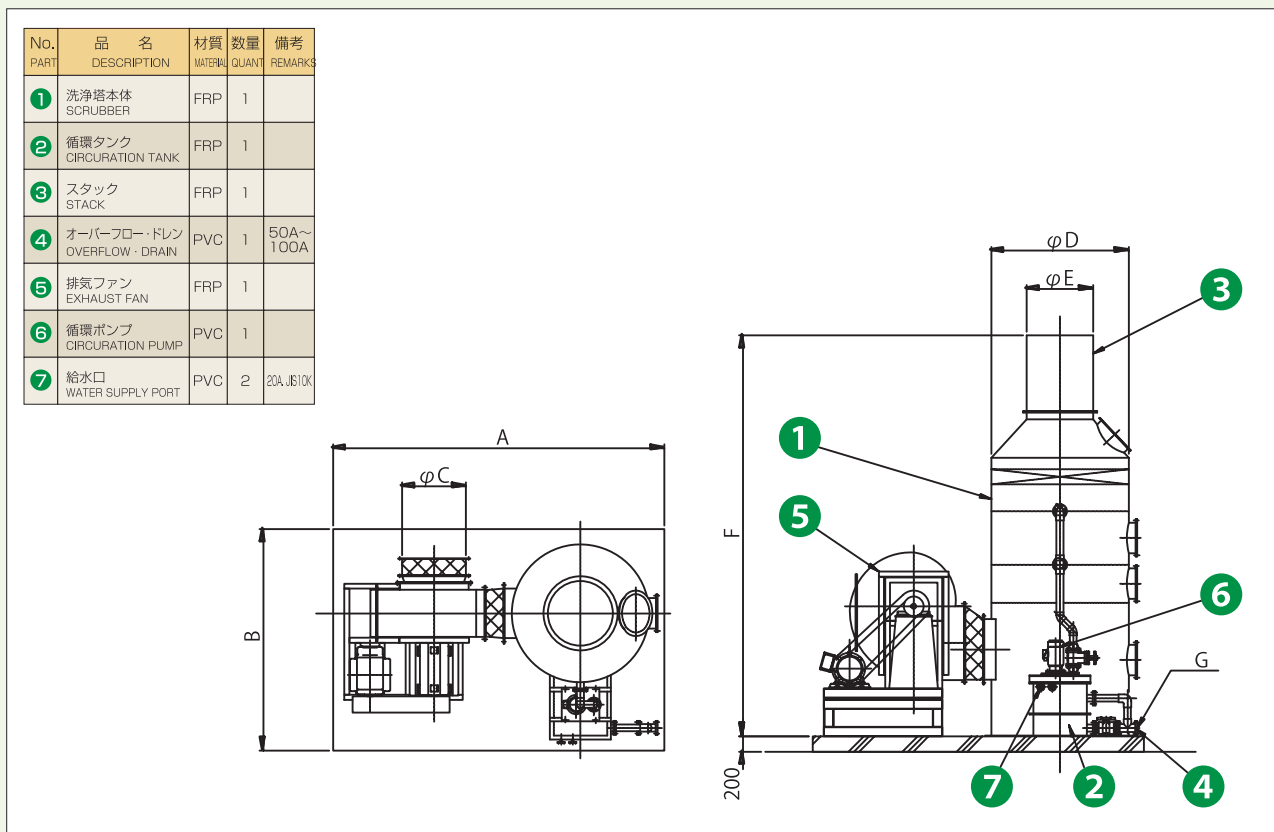
No. PART	品名 DESCRIPTION	材質 MATERIAL	数量 QUANT	備考 REMARKS
1	洗浄塔本体 SCRUBBER	FRP	1	
2	循環タンク CIRCULATION TANK	FRP	1	
3	循環ポンプ CIRCULATION PUMP	PVC	1	
4	排気ファン EXHAUST FAN	FRPP/FRP	1	
5	オーバーフロー・ドレン OVERFLOW・DRAIN	PVC	1	
6	給水口 WATER SUPPLY PORT	PVC	1	20A, JS10K
7	循環タンク点検口 INSPECTION PORT FOR TANK	FRP	1	
8	スプレーノズル点検口-A INSPECTION PORT-A FOR SPRAY NOZZLE	PVC	1	
9	スプレーノズル点検口-B INSPECTION PORT-B FOR SPRAY NOZZLE	PVC	2	
10	デミスター点検口 INSPECTION PORT FOR DEMISTER	FRP	1	
11	共通ベース COMON BASE	SS400+Zn	1	

型式 TYPE	処理風量 CAPACITY m ³ /min	排気ファン仕様 EXHAUST FAN SPECIFICATION			循環ポンプ仕様 CIRCULATION PUMP SPECIFICATION			循環タンク容量 ϕ CIRCULATION TANK CAPACITY	新水補給量 ϕ /min WATER SUPPLY	機外静圧 Pa EXTERNAL STATIC PRESSURE	製品質量 kg	運転質量 kg	
		型式 TYPE	動力 kW POWER	静圧 Pa STATIC PRESSURE	型式 TYPE	水量 ϕ /min CAPACITY	動力 kW POWER						揚程 m TOTAL HEAD
EMSII-55H	20~50	200KST-RB	2.2	1250	40V03	80	0.75	8	240	5	900	390	630
EMSII-70H	51~80	2RFT-RB	3.7	1250	40V03	125	0.75	8	340	8	900	480	820
EMSII-85H	81~120	3RFT-RB	5.5	1250	40V03	185	0.75	8	420	12	900	690	1110
EMSII-100H	121~165	3RFT-RB	7.5	1250	50V03	250	1.5	8	520	16	900	810	1330
EMSII-115H	166~220	3RFT-RB	11	1250	50V03	335	1.5	8	650	22	900	900	1550

型式 TYPE	A	B	C	D	E	F	ϕ G	H	ϕ I	J	K	L	M
EMSII-55-H	2410	565	820	1025	1030	550	375	1102	318	3010	555	2130	225
EMSII-70-H	2720	745	875	1100	965	700	330	1115	420	3110	555	2230	225
EMSII-85-H	3245	900	1170	1175	1180	850	470	1290	470	3150	555	2230	265
EMSII-100-H	3395	900	1245	1250	1255	1000	470	1267	612	3150	555	2275	220
EMSII-115-H	3595	900	1320	1375	1330	1150	470	1267	660	3150	555	2275	220

寸法図 EMR-40H~EMR-280H型 高圧タイプ

(処理風量10~1000m³/min)EMR-40H / EMR-50H / EMR-60H / EMR-70H / EMR-80H / EMR-100H / EMR-120H / EMR-140H / EMR-160H / EMR-180H / EMR-200H / EMR-220H / EMR-240H / EMR-260H / EMR-280H



型式 TYPE	処理風量 CAPACITY m ³ /min	排気ファン仕様 EXHAUST FAN SPECIFICATION			循環ポンプ仕様 CIRCULATION PUMP SPECIFICATION			循環タンク容量 ϕ CIRCULATION TANK CAPACITY	新水補給量 ϕ /min WATER SUPPLY	機外静圧 Pa EXTERNAL STATIC PRESSURE	製品質量 kg	運転質量 kg	
		型式 TYPE	動力 kW POWER	静圧 Pa STATIC PRESSURE	型式 TYPE	水量 ϕ /min CAPACITY	動力 kW POWER						揚程 m TOTAL HEAD
EMR-40H	10~20	11/2RFT-RB	0.75	1000	25V03	35	0.4	10	180	2	700	350	540
EMR-50H	21~30	11/2RFT-RB	1.5	1000	25V03	50	0.4	10	240	3	700	390	650
EMR-60H	31~50	11/2RFT-RB	3.7	1000	40V03	70	0.75	10	280	5	700	490	830
EMR-70H	51~65	2RFT-RB	3.7	1000	40V03	100	0.75	10	360	6	700	590	980
EMR-80H	66~85	2RFT-RB	3.7	1000	40V03	125	0.75	10	410	8	700	630	1080
EMR-100H	86~130	3RFT-RB	5.5	1000	50V03	200	1.5	10	530	13	700	970	1500
EMR-120H	131~190	3RFT-RB	7.5	1000	50V03	285	1.5	10	690	19	700	1210	1900
EMR-140H	191~260	4RFT-RB	11	1000	65V04	385	1.5	10	1080	26	700	1420	2500
EMR-160H	261~340	5RFT-RB	15	1000	65V04	505	2.2	10	1380	34	700	1920	3000
EMR-180H	341~430	6RFT-RB	15	1000	80V04	640	3.7	10	1670	43	700	2580	4250
EMR-200H	431~530	6RFT-RB	22	1000	80V04	785	3.7	10	2000	53	700	3000	5000
EMR-220H	531~640	7RFT-RB	22	1000	100V04	950	5.5	10	2980	64	700	3120	6100
EMR-240H	641~760	7RFT-RB	30	1000	100V04	1130	5.5	10	3480	76	700	3270	6750
EMR-260H	761~900	8RFT-RB	30	1000	100V04	1330	5.5	10	3990	90	700	4560	8550
EMR-280H	901~1000	8RFT-RB	37	1000	125V04	1540	7.5	10	4540	100	700	4910	9450

型式 TYPE	A	B	ϕ C	ϕ D	ϕ E	F	G
EMR-40H	1920	1400	230	400	200	3500	40A
EMR-50H	2020	1500	230	500	250	3500	40A
EMR-60H	2070	1650	230	600	300	4150	40A
EMR-70H	2350	1750	320	700	350	4150	50A
EMR-80H	2450	1850	320	800	400	4300	50A
EMR-100H	3000	2050	465	1000	500	4250	50A
EMR-120H	3400	2250	570	1200	600	4600	50A
EMR-140H	3600	2500	570	1400	650	4650	80A
EMR-160H	4000	2700	720	1600	800	4900	80A
EMR-180H	4600	2900	900	1800	850	5050	80A
EMR-200H	4800	3100	900	2000	950	5050	80A
EMR-220H	5250	3450	1000	2200	1050	5250	100A
EMR-240H	5500	3750	1000	2400	1150	5250	100A
EMR-260H	6100	3950	1120	2600	1250	5350	100A
EMR-280H	6300	4150	1120	2800	1300	5600	100A

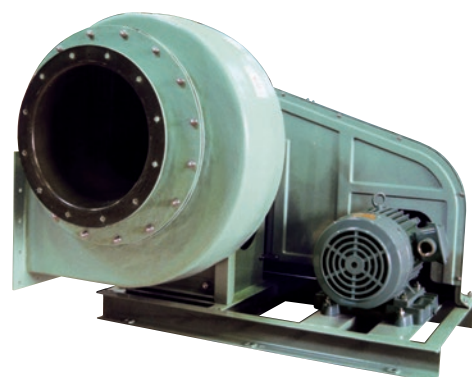
使用機器

協和化工は、排ガス発生プロセス、その種類、濃度等により排ガス処理設備を自社開発製品でトータルに最適化します。

1. 標準排気ファン



- ① 低圧ファン FRPシロッコファンNKSII-RB型
●5~80m³/min×MAX800Pa。インジェクション成型による高品質と低コストを実現。多くの研究施設・小規模排気にご利用いただいています。
■対応機種/EMSII-55L・70L、EMR-40L~80L



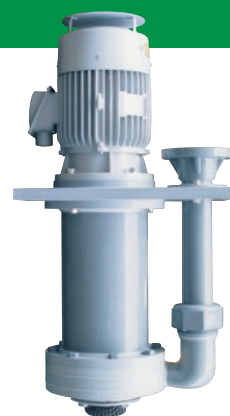
- ② 高圧ファン FRPターボファンRFT-RB型
●5~1000m³/min×MAX2000Pa。抜群の安定性と高効率。その品質は発売以来、高い信頼をいただいています。
■対応機種/EMSII-55H・70H、EMR-40H~280H

2. モーター直結排気ファン



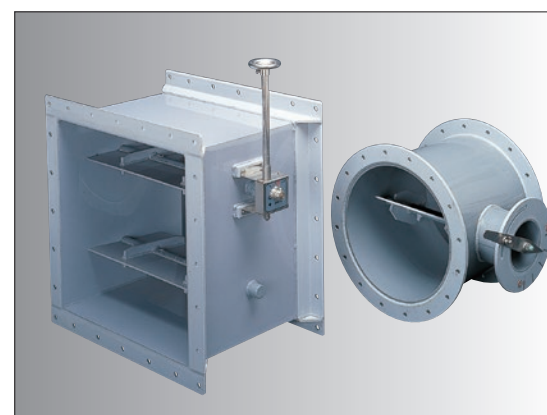
- ④ 高圧ファン FRPモーター軸直結ターボファンRFT-O型
●10~1000m³/min×MAX2500Pa。Vベルト・ベアリング・ブリーリーを排除。モーター軸に直接インペラーを接続し、運転します。したがって動力伝達ロスがなく高効率でメンテナンスもわずか。無充填塔 (Eco-Meister) との組合せ使用で、更なる省エネ・省メンテナンス化に寄与します。
■対応機種/EMSII-H型、EMR-H型の両タイプすべてに対応

3. 循環ポンプ



- ⑤ 縦型PVC-ポンプ VO型
●20~2000ℓ/min×8m~12m。スクラバー専用縦型ポンプ。口径25A~125A。消耗品はOリングのみ。

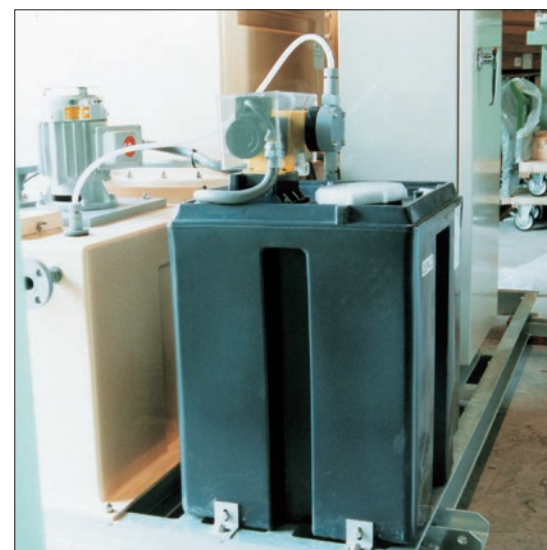
4. オptional機器



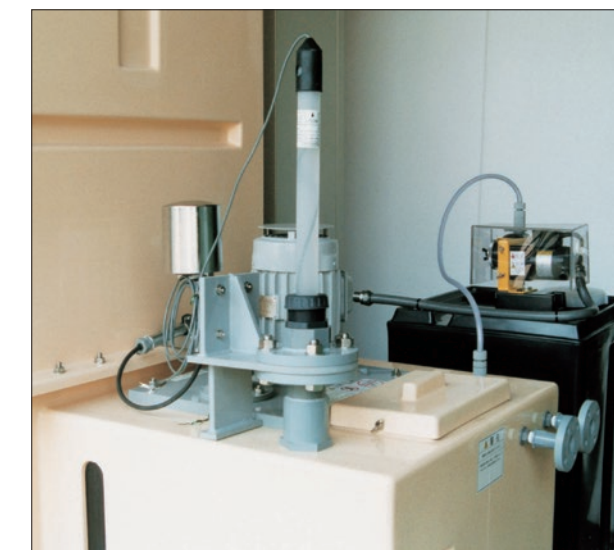
- ① ポリュームダンパー
●角型・丸型・PVC製・FRP製、各種ご用意しています。



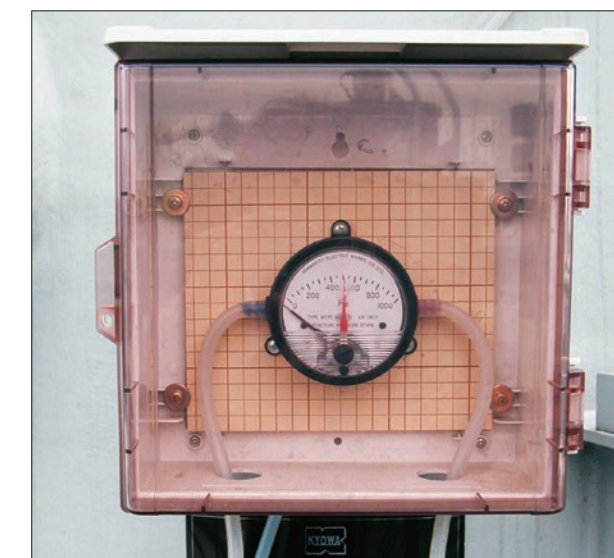
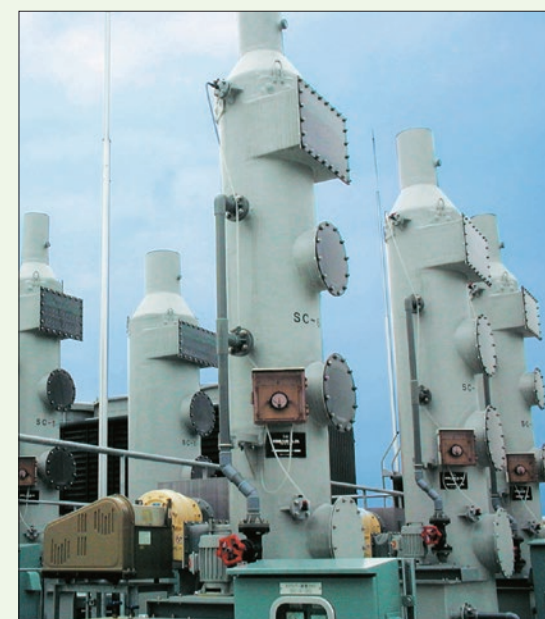
- ② 制御盤
●お客様のご要望に応じて、設計・製作します。



- ③ 薬液供給装置
●薬液注入ポンプ・貯留タンク・NaOH用・H₂SO₄用。



- ④ PH計
●薬液供給装置との組合せにより、循環水のPHの安定化と監視を行います。

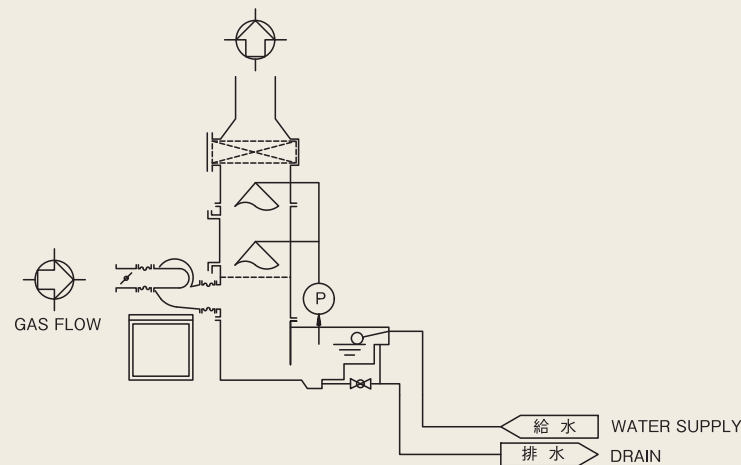


- ⑤ 差圧計
●洗浄塔内の圧力損失を監視。

フローシート (参考)

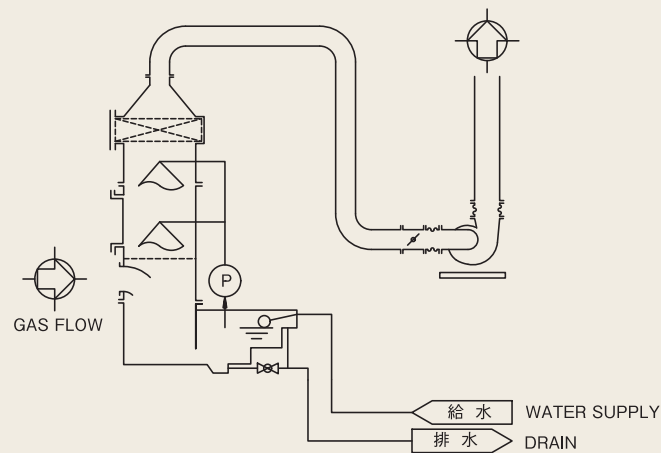
■押し込み方式(標準タイプ)

ファンからスクラバーに押し込む配置です。設置スペースは小さくてすみます。また、ファンの騒音はスクラバーにより消音される効果があります。



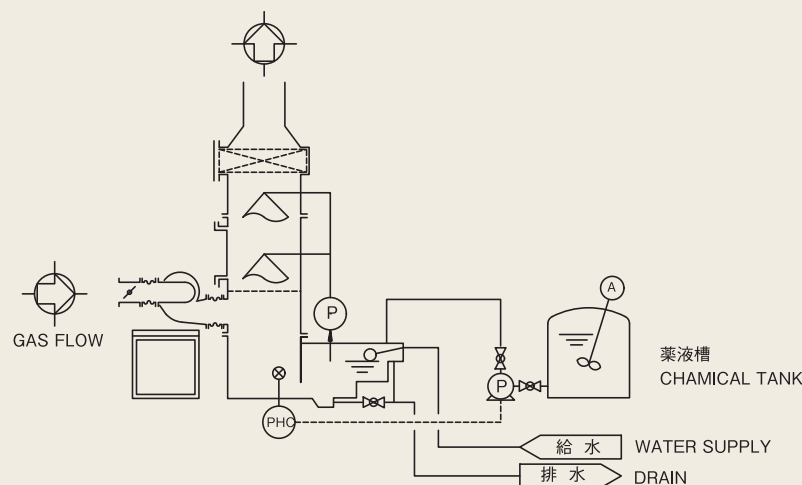
■後引き方式

スクラバーの出側にファンを配置します。ファンにダスト・結晶等が附着せず、振動等の問題が起りにくい配置です。



■薬品注入方式

入口ガス濃度・種類により中和洗浄が必要な場合に薬液供給を行います。



都道府県公害条例 (抜萃)

		硫酸	カドミウム	塩素	塩化水素	フッ素 フッ化水素	鉛及び その化合物	ホルム アルデヒド	アンモニア	シアン化水素	二酸化イオウ	クロム酸	基準
東北	秋田県		0.7mg/m ³	30mg/m ³	80mg/m ³	7mg/m ³	7mg/m ³						排出口
	宮城県		1mg/m ³	30mg/m ³	80mg/m ³	*20mg/m ³	30mg/m ³	100mg/m ³					〃
	福島県		0.15mg/m ³	16mg/m ³	50mg/m ³	10mg/m ³	1.5mg/m ³			12mg/m ³			〃
関東	茨城県				70mg/m ³	2.5mg/m ³		30mg/m ³	270mg/m ³	10mg/m ³			〃
	千葉県		0.5mg/m ³	5mg/m ³	10mg/m ³	2.5mg/m ³	10mg/m ³						敷地境界
	群馬県			3mg/m ³	8mg/m ³	0.85mg/m ³				12mg/m ³			排出口
	埼玉県		1mg/m ³		40mg/m ³	0.85mg/m ³	10mg/m ³						〃
	栃木県			15mg/m ³	40mg/m ³	0.84mg/m ³		30mg/m ³					〃
	東京都	1mg/m ³	1mg/m ³	30mg/m ³	40mg/m ³	9mg/m ³	10mg/m ³	70mg/m ³	50mg/m ³	6mg/m ³	100mg/m ³	0.25mg/m ³	〃
	神奈川県		0.5mg/m ³	1ppm	5ppm	2.5mg/m ³	10mg/m ³	5ppm	50ppm	10ppm	5ppm		
中部	新潟県		0.2mg/m ³			3mg/m ³							〃
	富山県		0.15mg/m ³	15mg/m ³	32mg/m ³	5mg/m ³			200ppm				〃
	福井県		1mg/m ³	30mg/m ³	80mg/m ³	10mg/m ³	10mg/m ³						〃
	山梨県		0.3mg/m ³	3mg/m ³	8mg/m ³	1.7mg/m ³	0.5mg/m ³						〃
	岐阜県				2mg/m ³			0.3mg/m ³	12mg/m ³		2.0mg/m ³	0.03mg/m ³	敷地境界
	静岡県			30mg/m ³	80mg/m ³	3mg/m ³	10mg/m ³						排出口
	愛知県		1mg/m ³	30mg/m ³	80mg/m ³	10mg/m ³	10mg/m ³	7mg/m ³		6mg/m ³			〃
近畿	三重県			30mg/m ³	80mg/m ³			7.5mg/m ³					〃
	奈良県	*0.6mg/m ³		0.9mg/m ³	*2mg/m ³		0.03mg/m ³	0.35mg/m ³					敷地境界
	和歌山県		0.0005mg/m ³	0.063mg/m ³	0.16mg/m ³	0.01mg/m ³	0.01mg/m ³	0.13mg/m ³	0.76mg/m ³		0.57mg/m ³		〃
	京都府	10mg/m ³	1mg/m ³	30mg/m ³	80mg/m ³	20mg/m ³	30mg/m ³	20ppm	200ppm	14mg/m ³	20ppm	2mg/m ³	排出口
		0.05mg/m ³	0.006mg/m ³	0.03mg/m ³	0.08mg/m ³	0.003mg/m ³	0.02mg/m ³	0.1ppm	1ppm	0.07mg/m ³	0.1ppm	0.01mg/m ³	地上到達
		3mg/m ³	0.2mg/m ³	3mg/m ³	20ppm	5mg/m ³	0.3mg/m ³	2ppm	100ppm	20mg/m ³			排出口
		0.03mg/m ³	0.002mg/m ³	0.03mg/m ³	0.2ppm	0.05mg/m ³	0.003mg/m ³	0.02ppm	1ppm	0.2mg/m ³			敷地境界
滋賀県		0.5mg/m ³	15mg/m ³	40mg/m ³	3mg/m ³	7mg/m ³		1ppm				排出口	
		0.001mg/m ³	0.03mg/m ³	0.07mg/m ³	0.02mg/m ³	0.0015mg/m ³						敷地境界	
*大阪府												〃	
兵庫県	(0.05mg/m ³)	0.3mg/m ³	10mg/m ³	20mg/m ³	2.5mg/m ³	5mg/m ³		(1ppm)	(0.2mg/m ³)	(0.3ppm)	(0.005mg/m ³)	排出口	
岡山県		1mg/m ³	30mg/m ³	80mg/m ³	10mg/m ³	10mg/m ³	30ppm		10ppm			〃	
広島県	10mg/m ³		30mg/m ³	80mg/m ³	2.5mg/m ³	1.5mg/m ³	13mg/m ³	160mg/m ³	5mg/m ³	140mg/m ³		〃	
中国	山口県		1mg/m ³	30mg/m ³	80mg/m ³	10mg/m ³	10mg/m ³	13mg/m ³		12mg/m ³			〃
			0.001mg/m ³				0.01mg/m ³						敷地境界
	島根県					0.8mg/m ³							排出口
四国	徳島県			20mg/m ³	50mg/m ³							0.3mg/m ³	〃
	愛媛県			20mg/m ³	50mg/m ³	8mg/m ³	10mg/m ³						〃
九州	佐賀県						10mg/m ³						〃
	熊本県			30mg/m ³	80mg/m ³								〃
	大分県		0.6mg/m ³	20mg/m ³	60mg/m ³	16mg/m ³	5mg/m ³						〃
沖縄	沖縄県		1.0mg/m ³	30mg/m ³	80mg/m ³	10mg/m ³	20mg/m ³			40mg/m ³			〃
			0.01mg/m ³	0.317mg/m ³	0.8mg/m ³	0.1mg/m ³	0.2mg/m ³			0.05mg/m ³			敷地境界
全国一律基準			1mg/m ³	30mg/m ³	80mg/m ³	10mg/m ³	20mg/m ³						
10mg/m ³ をppm換算				3.15ppm	6.14ppm	11.8ppm			13.0ppm	8.28ppm	3.50ppm		

※注1) 宮城県の*印の値は仙台市の基準値です。 ※注2) 秋田県の値は対象区域を秋田市とします。 ※注3) 三重県の*印の値は特別地域の基準値です。(平成22年調査)
 ※注4) ()の値は敷地境界基準値です。 ※注5) 都道府県条例の基準値が全国一律基準と同じ県は一部省略しました。 ※注6) 大阪府は業種により規制値が異なるため空欄にしています。

協和排ガス処理装置の御照会について

ご用命の際は次の事項についてできるだけ詳しくお知らせください。

- | | | |
|---|-------------------------------------|-----------------|
| 1. 処理ガスの種類 | 5. 入口ガス濃度 ppm (mg/m ³ N) | 9. 運転時間 h/d |
| 2. 処理風量 m ³ /h (m ³ /h) | 6. 出口ガス濃度 ppm (mg/m ³ N) | 10. 供給電源 V・Hz×φ |
| 3. 温度 常用 °C (max °C) | 7. 入口ガス圧力 Pa | 11. 施工範囲 |
| 4. 発生源 | 8. 洗浄液の種類 | |