

耐蝕

協和送風機

目次

送風機の概要	1～2
シロッコファン	3～9
ターボファン	10～14
ブローア	15～17
ブローア (FRP)	18～20
軸流ファン	21～22
技術資料	23～25

KYOWA KAKO CO.,LTD.

協和耐蝕送風機について

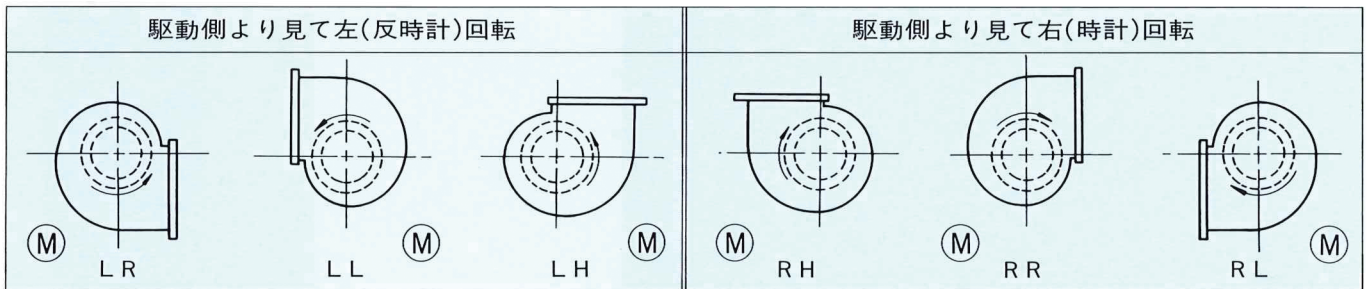
協和耐蝕送風機は我が国における硬質塩化ビニール製・FRP製送風機のパイオニアとして発足以来長年に亘る経験と研究に基き漸次その機種、容量、使用範囲を拡大して参りました。

硬質塩化ビニールは、その優れた耐蝕性と長い年月に亘る使用経験により安定した市場を確保しておりますが、更に耐衝撃性、耐熱性、そして耐蝕送風機としての高性能化を図るために各種のプラスチックをはじめ、F.R.P等の強化プラスチック材料から耐蝕金属に至るまで、あらゆる適材の研究開発をおこない、現在のような製品の多様化が実現しました。

何卒ご高覧の上、適切にご利用を頂きますと共に、協和耐蝕送風機の尚一層の進歩、高度化のため厳しいご批判とご指導をお願い申し上げます次第でございます。

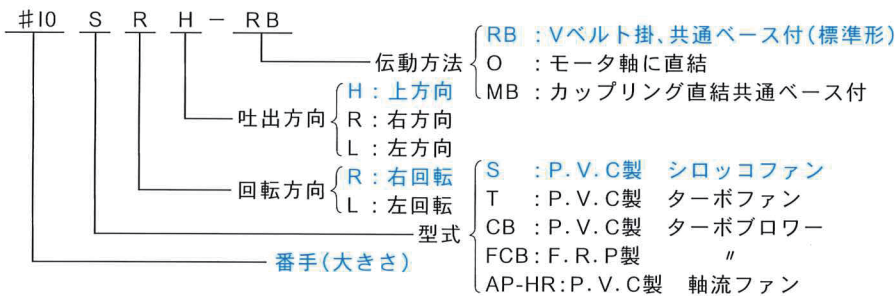
● 回転方向および吐出方向

型式は吐出口の方向によって図の如く区別します。インペラの回転方向はプーリまたはカップリング側より見たものです。更に伝動方法によりVベルトまたはカップリング直結型とし、それぞれの記号をもって区別します。



● (M)印はモーターの位置を示す

型式の記号説明



標準付属品

1. ベルトガード 1個
2. Vプーリまたはカップリング 1組
3. Vベルト 1式
4. ドレン抜ホース栓 1個 (LR, RLは除く)

標準塗装色

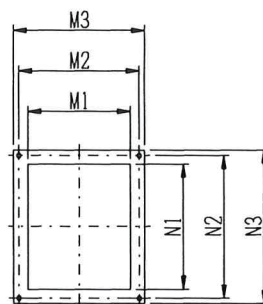
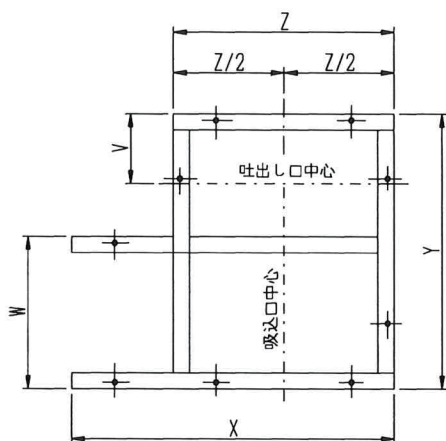
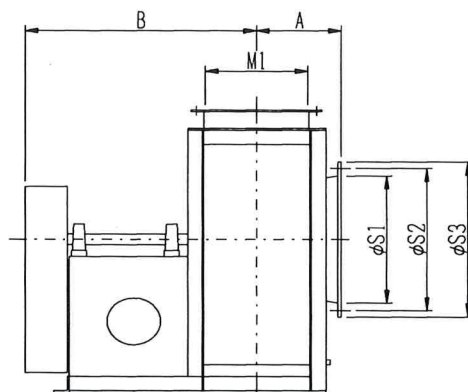
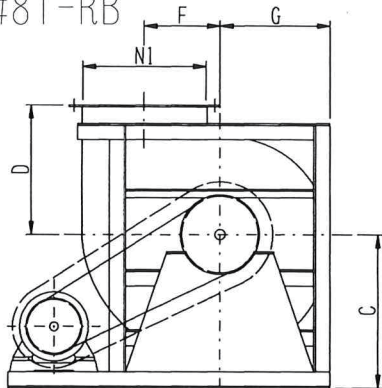
金属部分は日本塗料工業会：色標番号 E11-612。マンセル記号 7.5BG5.5/2.5の耐酸塗料を使用しております。指定色をご希望の際はあらかじめお知らせください。

ご用命の際は次の事項についてできるだけ詳しくお知らせください

1. 風量 m^3/min または m^3/hr
2. 静圧 Pa
3. 取扱いガス 種類、濃度 %、密度 kg/m^3 、温度 $^{\circ}C$
4. 回転および吐出方向
5. モーター型式 出力 KW、極数 P、電圧 V、周波数 Hz
6. 伝動方法 Vベルト掛、モーター軸に直結、カップリング直結
7. 別途付属品 相フランジ、ベアリングガード、モーターガード
防振ゴム、防振架台、防振ダクト
異物吸込防止網、その他

ターボファン(T-RB型)外形寸法表

#2~#8T-RB

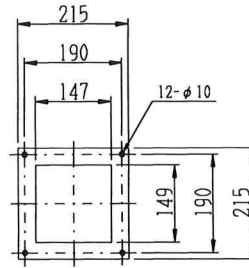
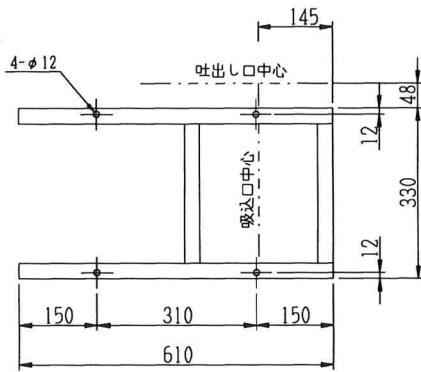
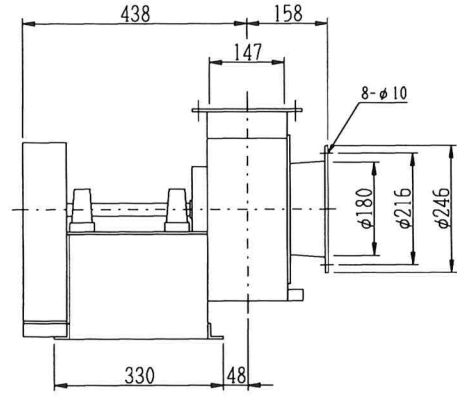
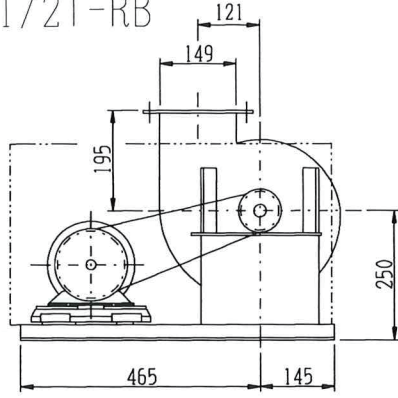


記号 番手	本 体						吸 込 口			吐 込 口						ベ ー ス					参考重量 kg
	A	B	C	D	F	Z/2	S1	S2	S3	M1	M2	M3	N1	N2	N3	V	W	X	Y	Z	
# 2	182	500	340	290	140	230	245	295	331	197	255	285	240	298	328	146	340	840	589	460	約 60
# 2 1/2	225	600	380	340	168	275	305	355	391	243	301	331	307	365	395	179	450	950	705	550	80
# 3	260	640	450	410	205	335	370	420	456	291	351	381	372	430	460	205	500	1100	755	670	105
# 3 1/2	296	715	490	460	233	375	430	480	518	342	403	432	429	487	517	230	550	1180	860	750	135
# 4	326	915	580	520	283	430	480	540	588	382	453	492	477	547	587	265	594	1295	1055	860	180
# 4 1/2	361	1000	640	550	315	465	540	600	648	432	503	542	532	602	642	290	654	1385	1165	930	215
# 5	394	1080	710	600	353	515	590	660	718	477	560	609	577	657	707	323	702	1505	1270	1030	300
# 5 1/2	429	1125	770	650	380	555	660	730	788	527	610	659	652	732	782	348	722	1585	1340	1110	490
# 6	466	1365	830	700	423	610	720	790	848	577	663	713	705	787	837	375	923	1880	1595	1220	650
# 6 1/2	509	1430	890	740	445	645	780	850	910	622	708	758	770	854	902	398	968	1950	1685	1290	800
# 7	552	1500	1000	800	492	700	845	935	1005	669	775	835	840	946	1006	436	1031	2100	1810	1400	910
# 8	622	1600	1100	870	508	765	940	1030	1102	728	834	894	964	1070	1130	466	1092	2330	1930	1530	1000

(注) 1. 本表は標準寸法につき、場合により多少の相異なることをご了承ください。
 詳細については別途承認図を提出致します。
 2. 参考重量にはモータ、Vプーリ、Vベルトの重量は含まれません。

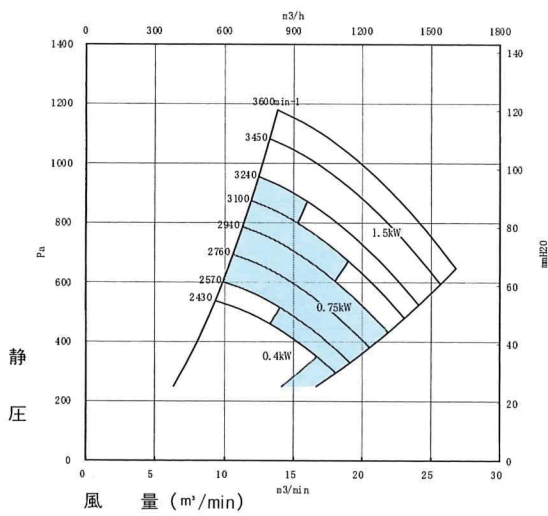
ターボファン(#1½T-RB型)外形寸法表

#1 1/2T-RB

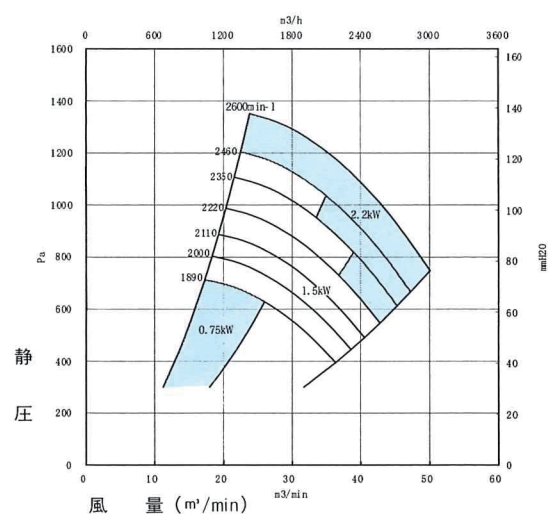


ターボファン(T型)性能選定表

#1 1/2T-RB



#2T-RB

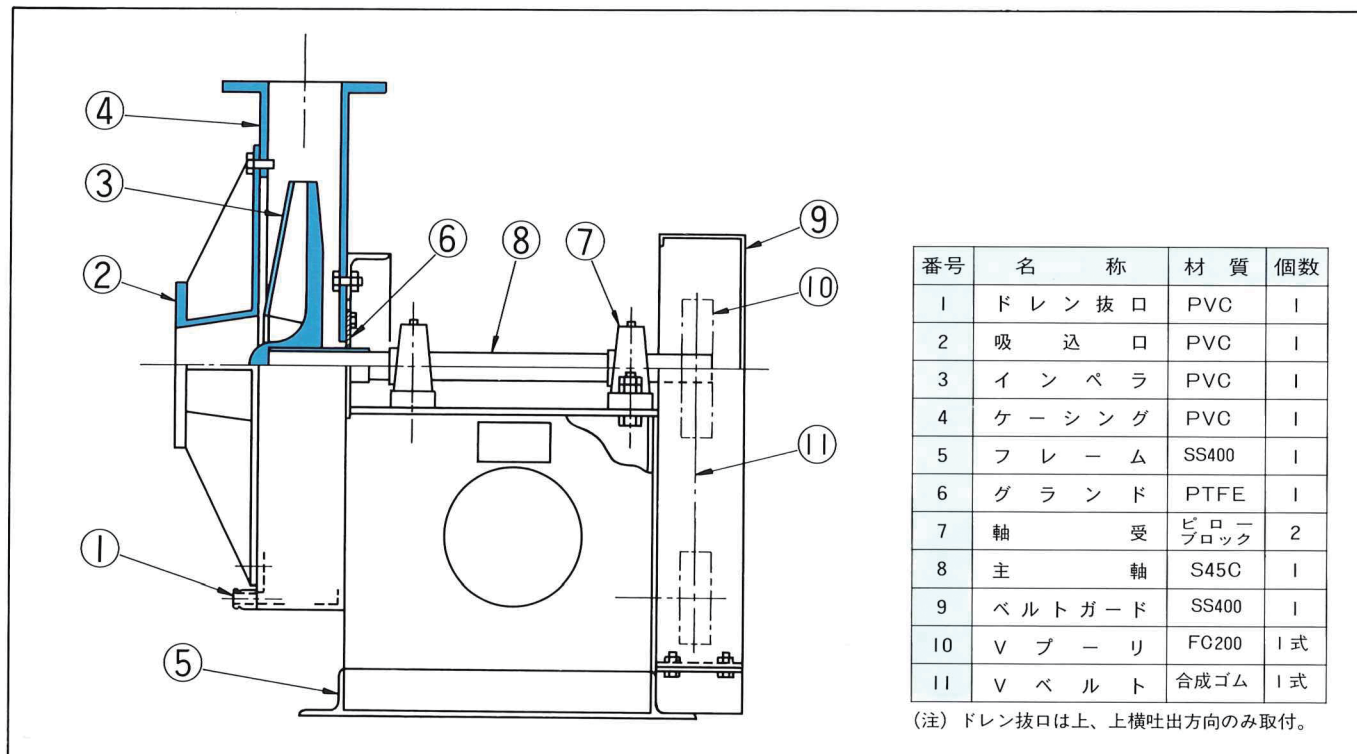


協和CB型ターボブロー

特 長

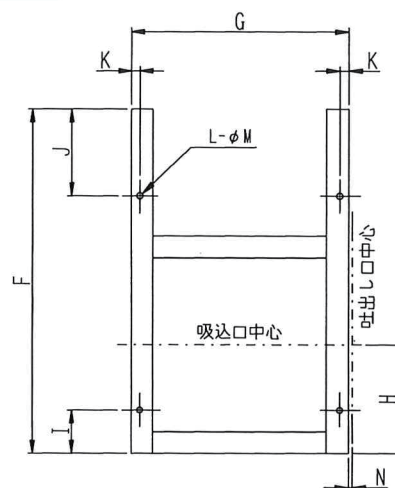
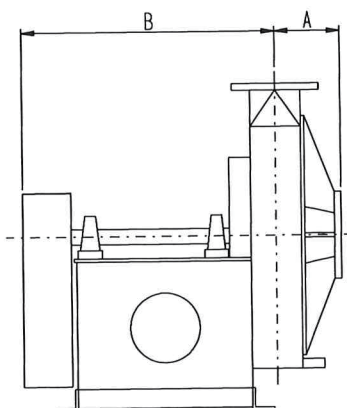
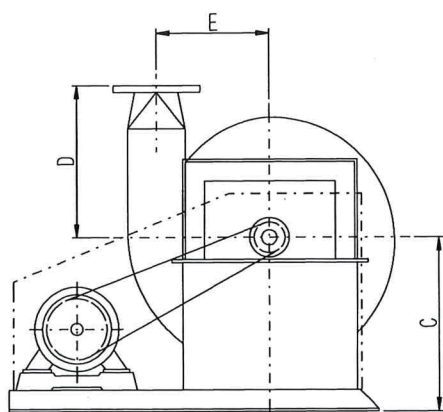
1. 優れた耐蝕性 (P.V.C)
2. 高圧小風量に適した高い効率
3. 小形軽量低価格
4. 保守・点検が容易

ターボブロー(CB型)構造断面図



ターボブロー(CB型)外形寸法表

75-150CB

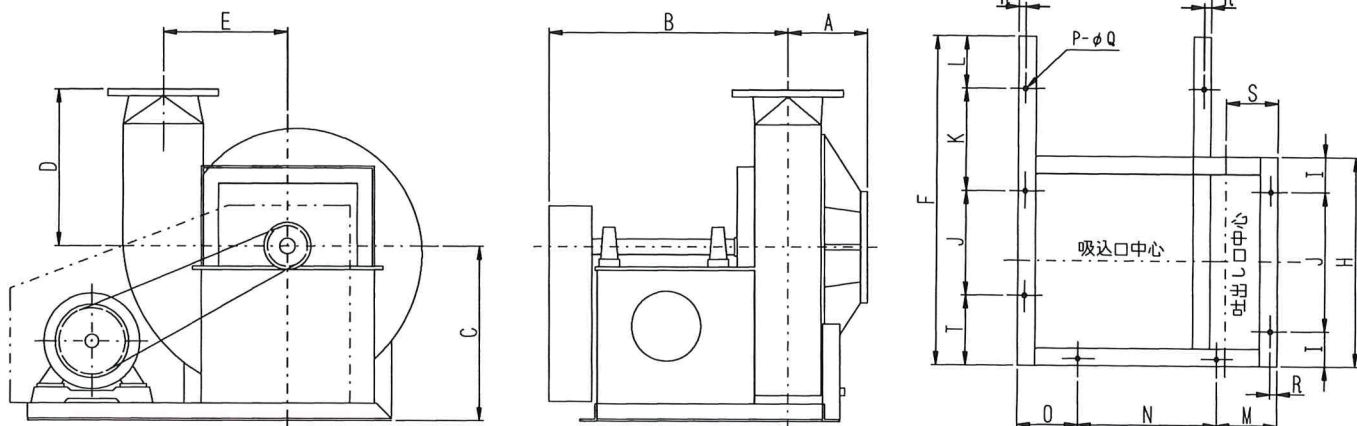


番 手	A	B	C	D	E	F	G	H	I	J	K	L	M	N	参考重量
75CB	141	490	380	310	240	780	440	225	100	100	20	4	14	-2	約60kg
100CB	150	580	400	350	260	850	500	250	100	200	20	4	14	8	90
150CB	200	625	480	400	305	1000	530	270	150	200	20	4	14	23	120

- (注) ・ B寸法はモータ出力によって若干異なります。
 ・ 吸込口吐出フランジは JIS 5kg/cm²相当です。
 ・ C寸法は吐出方向によって異なります。

ターボブロー(CB型)外形寸法表

200-300CB

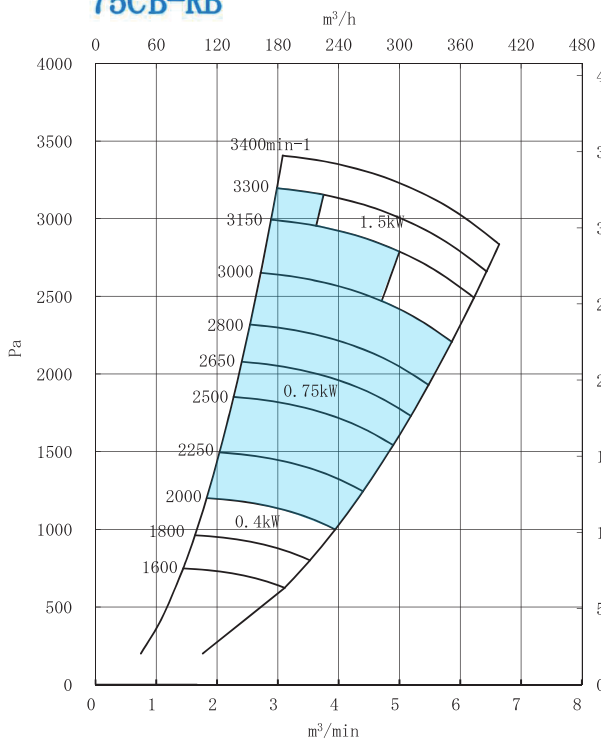


番手	A	B	C	D	E	F	G	H	I	J	K	L	M	N	O	P	Q	R	S	T	参考重量
200CB	230	690	500	450	360	1050	555	600	100	400	300	150	450	300	7	14	20	150	200	約150kg	
250CB	280	810	560	500	415	1200	615	700	150	400	500	150	500	200	9	14	20	170	150	220	
300CB	300	890	650	550	465	1300	710	750	150	450	550	150	600	200	9	14	30	213	150	350	

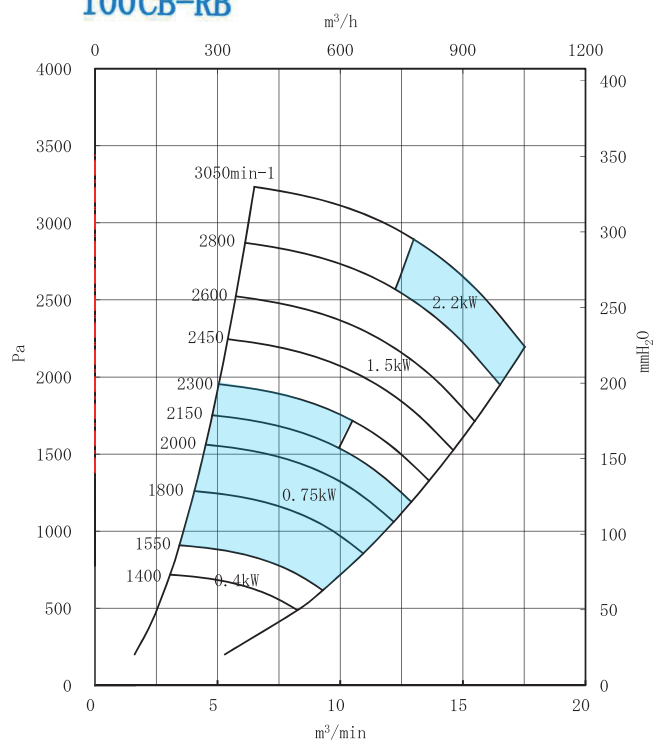
(注) ・ B寸法はモータ出力によって若干異なります。
 ・ 吸込口吐出フランジは JIS 5kg/cm²相当です。
 ・ C寸法は吐出方向によって異なります。

ターボブロー(CB型)性能選定表

75CB-RB



100CB-RB



名古屋営業所

〒450-0002
名古屋市中村区名駅 5-3-8 旭ビル
TEL 052-565-6481 FAX 052-565-6483
営業課・技術課

本社

〒170-0013
東京都豊島区東池袋 3-20-15
TEL 03-3987-3871 FAX 03-3986-6285
営業本部 東京営業所
エンジニアリング 本部 (技術部・工事部)
管理本部 (経理部・総務部)
海外部

仙台営業所

〒980-0014
仙台市青葉区本町 2-1-8 第一広瀬ビル
TEL 022-265-2155 FAX 022-225-7526
営業課・技術課

大阪営業所

〒532-0011
大阪市淀川区西中島 4-3-22 新大阪長谷ビル
TEL 06-6305-2521 FAX 06-6305-2797
営業課・技術課・工事課

福岡営業所

〒810-0042
福岡県福岡市中央区赤坂1-5-11 アバダント89
TEL 092-406-9115 FAX 092-406-9116
営業課・技術課

埼玉工場

〒365-0033
埼玉県鴻巣市生出塚 1-1-7
TEL 048-541-3113 FAX 048-542-1237
設計課・分析センター・品質管理グループ・
生産管理グループ・総務グループ

