



「Eco-MEVIUS(エコメビウス)」はエコロジーとエコノミーの共生を目指した協和化工の製品開発コンセプトです。

Standard type

ハイパーマルチ FSD II型 スクラバー

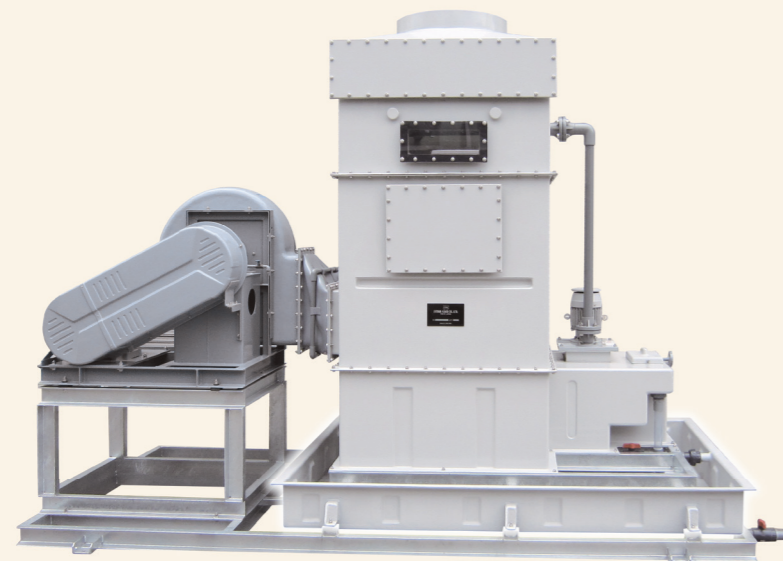
より高い汎用性&ガス除去効率&メンテナンス性。高耐蝕ユニット一体型の
縦型充填式洗浄塔FSD II型(処理風量15m³/min~150m³/min)と、省エネ
無充填スプレー式洗浄塔EMS II型(処理風量20m³/min~220m³/min)。



KYOWA KAKO CO.,LTD.

FSD II・EMS II スクラバーオプション FRP製ドレンパン

水質汚濁防止法対策に最適



- 軽量…FRP製のため、従来品に比べ(-60%)
- 低コスト…FRP成形によるコストダウン

■水質汚濁防止法に定める特定施設ではスクラバーの循環水槽に漏液対策の必要な場合があります。



KYOWA ●技術でみつめる大気の世界 ●
協和化工株式会社



営業品目 ●各種送風機 ●各種ポンプ ●排ガス処理装置、Nox処理装置 ●排気装置、空調設備(ダクト・フード)空調
機器(VD・FD・VHS・VS・HS) ●脱臭装置 ●電気集塵装置 ●各種樹脂(PVC・FRPその他)ライニング及びタンク
●消音器(サイレンサー)、消音ボックス ●分析業務(ガス・排水・ダスト)

- 本社 / 〒169-0073 東京都新宿区百人町1-22-23新宿協和化工本社ビル TEL (03) 5348-5151(代) FAX (03) 5348-5153
- 東京営業所 / 〒169-0073 東京都新宿区百人町1-22-23新宿協和化工本社ビル TEL (03) 5348-5131(代) FAX (03) 5348-5135
- 仙台営業所 / 〒980-0014 仙台市青葉区本町2-1-8第一広瀬ビル TEL (022) 265-2155(代) FAX (022) 225-7526
- 名古屋営業所 / 〒450-0002 名古屋市中村区名駅5-3-8旭ビル TEL (052) 565-6481(代) FAX (052) 565-6483
- 大阪営業所 / 〒532-0011 大阪市淀川区西中島4-3-22新大阪長谷ビル TEL (06) 6305-2521(代) FAX (06) 6305-2797
- 福岡営業所 / 〒810-0042 福岡市中央区赤坂1-5-11アパンド89 TEL (092) 406-9115(代) FAX (092) 406-9116
- 埼玉工場・分析センター / 〒365-0033 埼玉県鴻巣市生田塚1-1-7 TEL (048) 541-3113(代) FAX (048) 542-1237
- THAI KYOWA KAKO CO.,LTD.(タイ/バンコク) TEL+66-90-678-0150-0153 FAX+66-38-577-564
- 上海協和環境設備有限公司(中国/上海) TEL+86-21-5858-1608 FAX+86-21-5858-1659
- KYOWA KAKO VIETNAM CO.,LTD.(ベトナム/ホーチミン) TEL+84-723-614-020 FAX+84-723-614-022

インターネットホームページアドレス <http://www.kyowakako.co.jp/>



15m³/minの小風量から150m³/minまで、排気濃度・風量に応じて的確に対応できる2タイプ10機種。電気・化学・薬品・食品・鍍金・半導体等の各種工場および排水処理施設や研究施設のドラフト等からの排気処理まで、あらゆる排気処理に対応する高い汎用性と除去効率に優れた堅型充填式排気洗浄装置です。さらに、省エネタイプの無充填スプレー式洗浄塔EMSII型もシリーズ化されています。

ハイパーマルチFSDII型スクラバー

FRP成形で高耐蝕・高性能・高品質を実現しています。

洗浄塔本体・循環タンクは高耐蝕のFRPで美しい一体成形加工。排気ファンもインジェクション成形FRPP製または成形FRP製、循環ポンプはPVC製をそれぞれ採用。気液接触率の高い充填材とフルコーンタイプのスプレーノズル採用により、

安定したガス除去効率を達成しています。高耐蝕・高性能とともにトータルな品質の安定をはかり、省エネルギー化・軽量化・短納期化・低コスト化を実現しています。

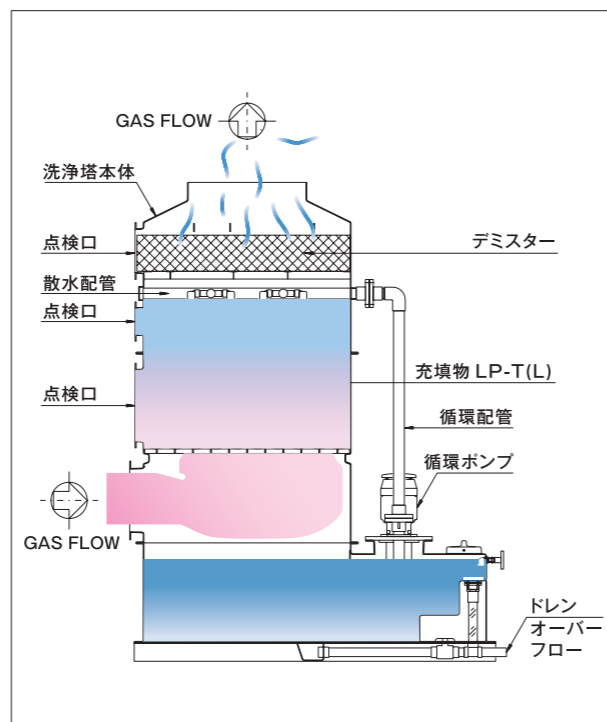
使い勝手重視の設計で優れたメンテナンス性を発揮します。

フィラメント状充填材（PP製）を使用することにより、閉塞の可能性が低く、清掃もラクラク。ワイヤーメッシュ状デミスター（PVdC製）の採用で出口側ミスト飛散も少なく、メンテナンスも容易。本体点検口からの取出しが自由自在です。循環ポンプは、モーター以外はメンテナンスフリーのVO3型を搭載。循環タンク内は点検口を設けているので、運転中の管理も確実に容易に行えます。

軽量でユニット一体の省スペース型。完成状態での納品も。

洗浄塔・排気ファン・循環ポンプを共通ベースにセットしたコンパクトな一体型で、現地施工が極めて容易。低濃度ガス対応の0.5タイプ、より高い濃度のガスには1.0タイプ、省エネタイプのEMSII型と、濃度と風量に応じて的確に対応するバリエーションを揃え、ファンも標準のVベルト駆動型だけでなく省エネタイプのモーター直動型も選べます。特に、FSDII 0.5タイプは完成状態での搬送が可能。給水・排水工事、電気工事後、即運転可能です。

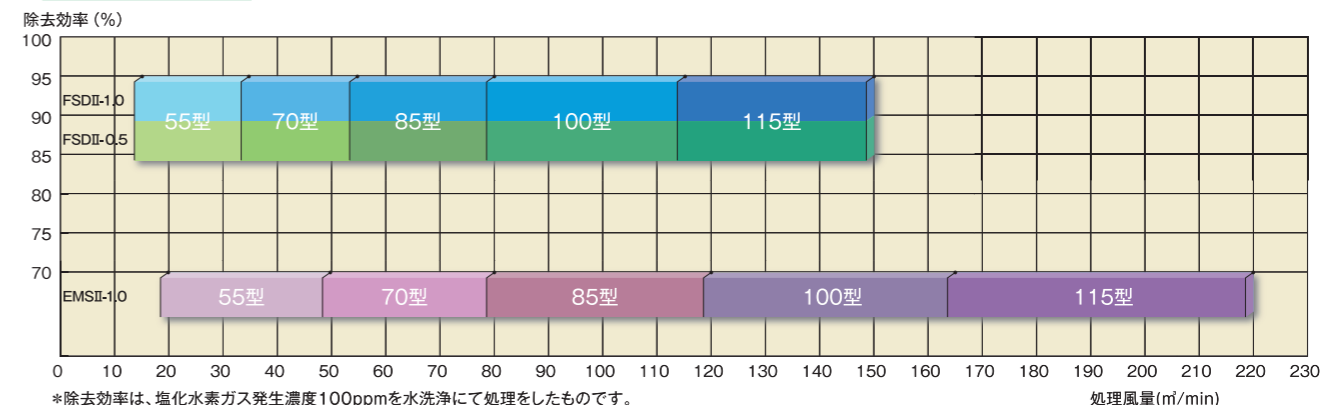
構造断面図



ハイパーマルチFSDII型スクラバー標準仕様

| | |
|--------|---------------------------------------------------------------------------------------------------------------------------------|
| 装置構成 | ● 堅型充填式洗浄塔（循環タンク一体式） ● 排気ファン ● 循環ポンプ・共通ベース |
| 材質 | ● 本体：成形FRP（ビニールエステル系樹脂） ● 充填物：PP ● デミスター：PVdC ● ファン：インジェクション成形FRPPor 成形FRP ● ポンプ：PVC ● 共通ベース：SS400+Znメッキ ● ボルト、ナット：SUS304 |
| FRP色 | ● 本体：マンセルN-7 ファン：マンセルN-7（成形FRPP/成形FRP） |
| モーター | ● 全閉外扇屋外型 |
| 処理ガス風量 | 15～150 m³/min |
| 機内圧力損失 | 350～450 Pa |
| 吸込許容温度 | Max 40℃ |
| 標準付属品 | ● 給水ノズル（20A 10K PVC） ● ドレン（40A PVC） ● ケミカルアンカーボルト、ナット（SUS304） |

選定表



FSDII型0.5タイプ/標準タイプ

処理風量 15m³/min から150m³/minの比較的低濃度の排気処理に高性能・高効率を発揮する5機種。高い汎用性と軽量コンパクトで低コスト・省エネルギーに寄与します。■完成型での搬入可能。

デミスター
ワイヤーメッシュ状デミスター（PVdC製）。優れた耐薬品性と耐水性・難燃性を備え、気液分離効率が高く、軽量かつ圧力損失が少ないのが特長です。

循環ポンプ
縦型PVCポンプ-VO3型。20～340ℓ/min×8m～12m。口径25A～50A。スクラバー専用縦型ポンプ。本体消耗品はOリングのみ。

モーター直結排気ファン/オプション
10～220m³/min×MAX1500Pa。モーター軸に直接インペラーを接続した高効率でメンテナンス極小のファン。（シロッコファン・ターボファン）

■ 対応機種
FSDII-100-0.5
FSDII-115-0.5
FSDII-100-1.0
FSDII-115-1.0
EMSII-85
EMSII-100
EMSII-115

排気ファン/高圧ファン
5～220m³/min×MAX1500Pa。FRPターボファンRFT-RB型。抜群の安定性と高効率で高い信頼性を獲得しています。

■ 対応機種
FSDII-55-0.5
FSDII-70-0.5
FSDII-85-0.5
FSDII-55-1.0
FSDII-70-1.0
FSDII-85-1.0
EMSII-55
EMSII-70

排気ファン/低圧ファン
FRPPシロッコファンNKSII-RB型。インジェクション成形による高品質と低コストを実現。小規模排気に最適です。

■ 対応機種
全機種



FSDII型1.0タイプ

処理風量 15 m³/min から 150 m³/min で比較的高い濃度の排気処理に対応する高性能・高効率な5機種。濃度や風量に合わせて使い勝手自在にオーダーメイドが可能です。



EMSII型1.0タイプ/（無充填スプレー塔）

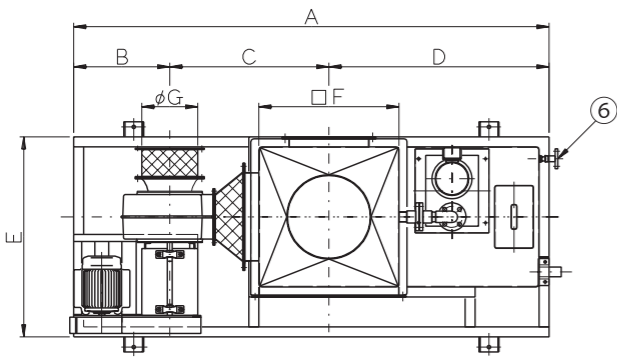
処理風量 20 m³/min から 220 m³/min の排気処理に適応する省エネルギー仕様の5機種。安定した除去効率を保ちながら省エネ・省ランニングコストを徹底追求しています。

FSDII型平均除去効率

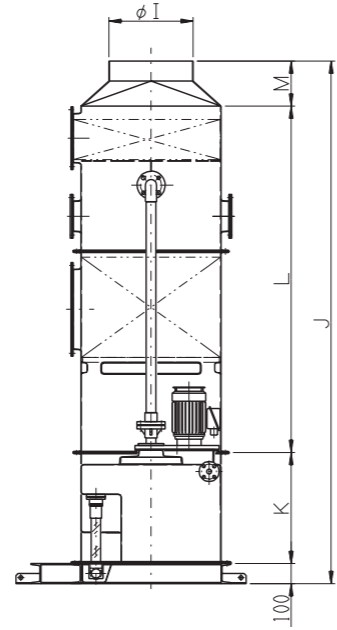
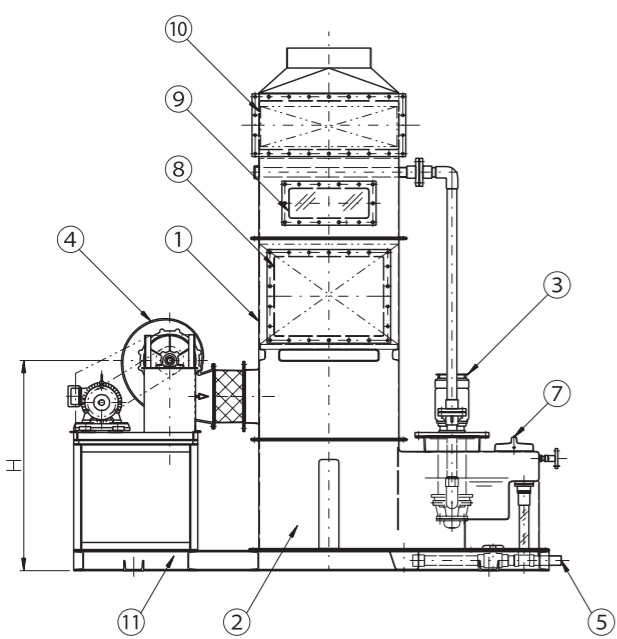
| | HCl | NH ₃ |
|-----------|------------------------------------|-------------------------------------------|
| FSDII-0.5 | 90%(H ₂ O) 95%(NaOH) | — 90%(H ₂ SO ₄) |
| FSDII-1.0 | 95%(H ₂ O) 98%(NaOH) | — 95%(H ₂ SO ₄) |
| EMSII-1.0 | 70%(H ₂ O) 80%(NaOH) | — 75%(H ₂ SO ₄) |

()内は、循環液とします。除去効率は、各種単体バーージンガス発生濃度100ppmを基準にしたものです。水洗浄の場合は、新水補給量により、又薬液洗浄の場合には、薬液濃度により除去効率が変わる事があります。

寸法図 FSDII-55-0.5型～FSDII-115-0.5型
 (処理風量 15～150m³/min) FSDII-55-0.5 / FSDII-70-0.5 / FSDII-85-0.5 / FSDII-100-0.5 / FSDII-115-0.5



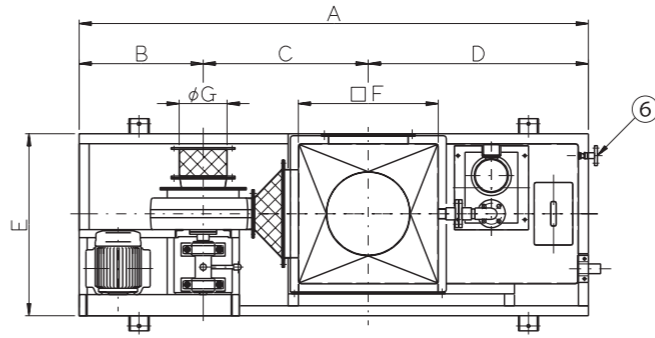
| No. PART | 品名 DESCRIPTION | 材質 MATERIAL | 数量 QUANT | 備考 REMARKS |
|----------|---------------------------------------------|-----------------|----------|------------|
| 1 | 洗浄塔本体 SCRUBBER | FRP | 1 | |
| 2 | 循環タンク CIRCULATION TANK | FRP | 1 | |
| 3 | 循環ポンプ CIRCULATION PUMP | PVC | 1 | |
| 4 | 排気ファン EXHAUST FAN | FRP/FRPP /FRPPE | 1 | |
| 5 | オーバーフロー・ドレン OVERFLOW・DRAIN | PVC | 1 | 40A |
| 6 | 給水口 WATER SUPPLY PORT | PVC | 1 | 20A JIS10K |
| 7 | 循環タンク点検口 INSPECTION PORT FOR TANK | FRP | 1 | |
| 8 | 充填物点検口 INSPECTION PORT FOR PACKING | FRP | 1 | |
| 9 | スプレーノズル点検口 INSPECTION PORT FOR SPRAY NOZZLE | PVC | 2 | |
| 10 | デミスター点検口 INSPECTION PORT FOR DEMISTER | FRP | 1 | |
| 11 | 共通ベース COMMON BASE | SS400+Zn | 1 | |



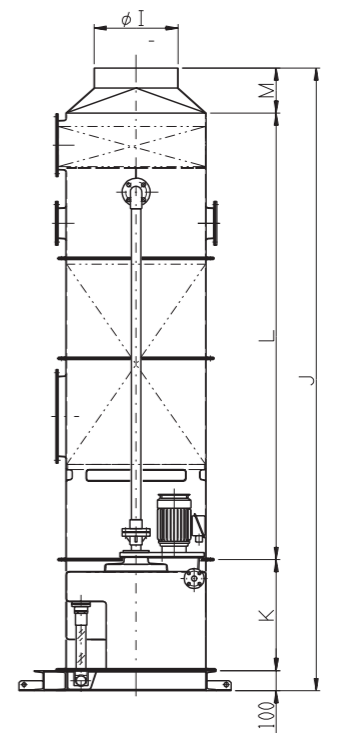
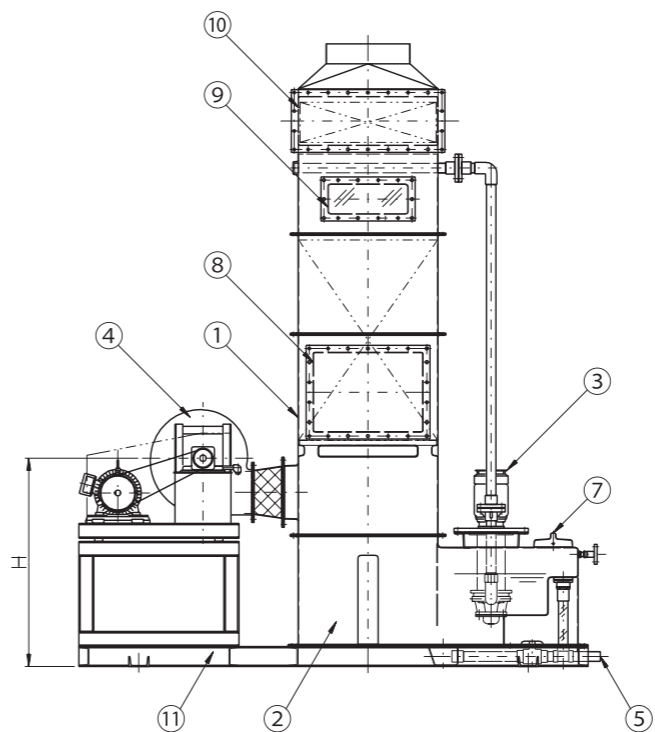
| 型式 TYPE | A | B | C | D | E | □F | φG | H | φI | J | K | L | M |
|----------------|------|-----|------|------|------|------|-----|------|-----|------|-----|------|-----|
| FSDII-55-0.5L | 2145 | 430 | 690 | 1025 | 850 | 550 | 216 | 975 | 318 | 2510 | 555 | 1630 | 225 |
| FSDII-70-0.5L | 2375 | 480 | 795 | 1100 | 1000 | 700 | 286 | 1050 | 420 | 2610 | 555 | 1730 | 225 |
| FSDII-85-0.5L | 2810 | 565 | 1070 | 1175 | 1225 | 850 | 375 | 1105 | 470 | 2650 | 555 | 1730 | 265 |
| FSDII-100-0.5L | 2960 | 565 | 1145 | 1250 | 1290 | 1000 | 375 | 1090 | 612 | 2650 | 555 | 1775 | 220 |
| FSDII-115-0.5L | 3595 | 900 | 1320 | 1375 | 1330 | 1150 | 470 | 1267 | 660 | 2650 | 555 | 1775 | 220 |

| 型式 TYPE | 処理風量 CAPACITY (m ³ /min) | 排気ファン仕様 EXHAUST FAN SPECIFICATION | | | 循環ポンプ仕様 CIRCULATION PUMP SPECIFICATION | | | | 循環タンク容量 CIRCULATION TANK CAPACITY (L) | 新水補給量 WATER SUPPLY (L/min) | 機外静圧 EXTERNAL STATIC PRESSURE (Pa) | 製品質量 NET WEIGHT (kg) | 運転質量 OPERATION WEIGHT (kg) |
|----------------|-------------------------------------|-----------------------------------|-------------|-----------------------|----------------------------------------|-------------------|-------------|-----------------|---------------------------------------|----------------------------|------------------------------------|----------------------|----------------------------|
| | | 型式 TYPE | 動力 kW POWER | 静圧 Pa STATIC PRESSURE | 型式 TYPE | 水量 L/min CAPACITY | 動力 kW POWER | 揚程 m TOTAL HEAD | | | | | |
| FSDII-55-0.5L | 15～35 | 100NKSII-RB | 1.5 | 750 | 25V03 | 55 | 0.4 | 8 | 240 | 3 | 450 | 300 | 570 |
| FSDII-70-0.5L | 36～55 | 150NKSII-RB | 2.2 | 750 | 40V03 | 90 | 0.75 | 8 | 340 | 5 | 450 | 352 | 730 |
| FSDII-85-0.5L | 56～80 | 200NKSII-RB | 2.2 | 750 | 40V03 | 130 | 0.75 | 8 | 420 | 8 | 450 | 472 | 930 |
| FSDII-100-0.5L | 81～115 | 200NKSII-RB | 3.7 | 750 | 40V03 | 180 | 0.75 | 8 | 520 | 11 | 450 | 522 | 1090 |
| FSDII-115-0.5L | 116～150 | 3RFTE-RB | 5.5 | 750 | 50V03 | 240 | 1.5 | 8 | 650 | 15 | 450 | 875 | 1600 |

寸法図 FSDII-55-1.0型～FSDII-115-1.0型
 (処理風量 15～150m³/min) FSDII-55-1.0 / FSDII-70-1.0 / FSDII-85-1.0 / FSDII-100-1.0 / FSDII-115-1.0



| No. PART | 品名 DESCRIPTION | 材質 MATERIAL | 数量 QUANT | 備考 REMARKS |
|----------|---------------------------------------------|-----------------|----------|------------|
| 1 | 洗浄塔本体 SCRUBBER | FRP | 1 | |
| 2 | 循環タンク CIRCULATION TANK | FRP | 1 | |
| 3 | 循環ポンプ CIRCULATION PUMP | PVC | 1 | |
| 4 | 排気ファン EXHAUST FAN | FRP/FRPP /FRPPE | 1 | |
| 5 | オーバーフロー・ドレン OVERFLOW・DRAIN | PVC | 1 | 40A |
| 6 | 給水口 WATER SUPPLY PORT | PVC | 1 | 20A JIS10K |
| 7 | 循環タンク点検口 INSPECTION PORT FOR TANK | FRP | 1 | |
| 8 | 充填物点検口 INSPECTION PORT FOR PACKING | FRP | 1 | |
| 9 | スプレーノズル点検口 INSPECTION PORT FOR SPRAY NOZZLE | PVC | 2 | |
| 10 | デミスター点検口 INSPECTION PORT FOR DEMISTER | FRP | 1 | |
| 11 | 共通ベース COMMON BASE | SS400+Zn | 1 | |

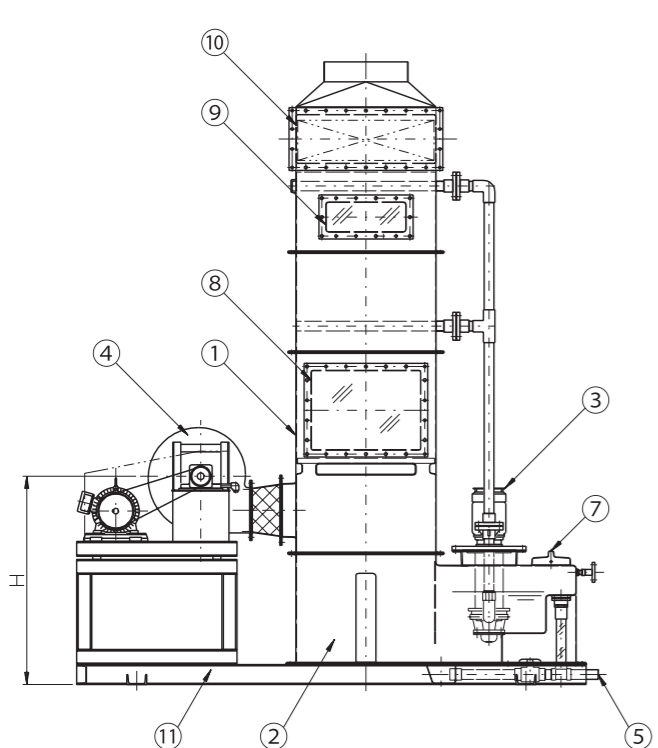
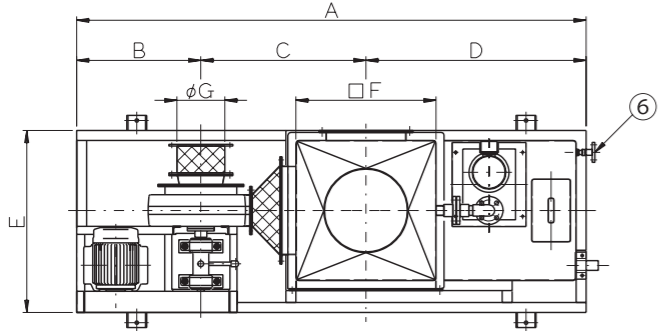


| 型式 TYPE | A | B | C | D | E | □F | φG | H | φI | J | K | L | M |
|----------------|------|-----|------|------|------|------|-----|------|-----|------|-----|------|-----|
| FSDII-55-1.0L | 2145 | 430 | 690 | 1025 | 850 | 550 | 216 | 975 | 318 | 3010 | 555 | 2130 | 225 |
| FSDII-70-1.0L | 2375 | 480 | 795 | 1100 | 1000 | 700 | 286 | 1050 | 420 | 3110 | 555 | 2230 | 225 |
| FSDII-85-1.0L | 2810 | 565 | 1070 | 1175 | 1175 | 850 | 375 | 1105 | 470 | 3150 | 555 | 2230 | 265 |
| FSDII-100-1.0L | 2960 | 565 | 1145 | 1250 | 1290 | 1000 | 375 | 1090 | 612 | 3150 | 555 | 2275 | 220 |
| FSDII-115-1.0L | 3595 | 900 | 1320 | 1375 | 1330 | 1150 | 470 | 1267 | 660 | 3150 | 555 | 2275 | 220 |

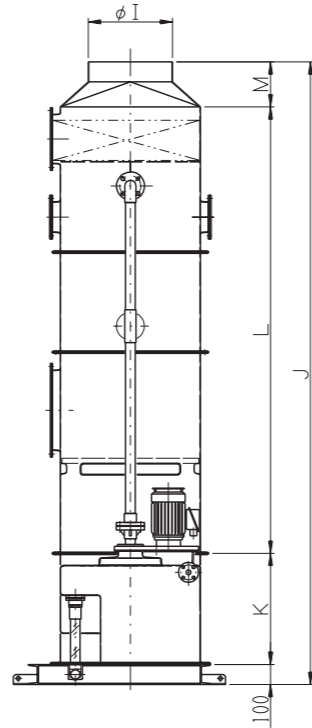
| 型式 TYPE | 処理風量 CAPACITY (m ³ /min) | 排気ファン仕様 EXHAUST FAN SPECIFICATION | | | 循環ポンプ仕様 CIRCULATION PUMP SPECIFICATION | | | | 循環タンク容量 CIRCULATION TANK CAPACITY (L) | 新水補給量 WATER SUPPLY (L/min) | 機外静圧 EXTERNAL STATIC PRESSURE (Pa) | 製品質量 NET WEIGHT (kg) | 運転質量 OPERATION WEIGHT (kg) |
|----------------|-------------------------------------|-----------------------------------|-------------|-----------------------|----------------------------------------|-------------------|-------------|-----------------|---------------------------------------|----------------------------|------------------------------------|----------------------|----------------------------|
| | | 型式 TYPE | 動力 kW POWER | 静圧 Pa STATIC PRESSURE | 型式 TYPE | 水量 L/min CAPACITY | 動力 kW POWER | 揚程 m TOTAL HEAD | | | | | |
| FSDII-55-1.0L | 15～35 | 100NKSII-RB | 1.5 | 850 | 25V03 | 55 | 0.4 | 8 | 240 | 3 | 450 | 330 | 610 |
| FSDII-70-1.0L | 36～55 | 150NKSII-RB | 2.2 | 850 | 40V03 | 90 | 0.75 | 8 | 340 | 5 | 450 | 392 | 780 |
| FSDII-85-1.0L | 56～80 | 200KST-RB | 2.2 | 850 | 40V03 | 130 | 0.75 | 8 | 420 | 8 | 450 | 552 | 1030 |
| FSDII-100-1.0L | 81～115 | 200NKSII-RB | 3.7 | 850 | 40V03 | 180 | 0.75 | 8 | 520 | 11 | 450 | 582 | 1170 |
| FSDII-115-1.0L | 116～150 | 3RFTE-RB | 5.5 | 850 | 50V03 | 240 | 1.5 | 8 | 650 | 15 | 450 | 955 | 1710 |

寸法図 EMSII-55-1.0型～EMSII-115-1.0型 無充填スプレー塔

(処理風量20～220m³/min) EMSII-55-1.0 / EMSII-70-1.0 / EMSII-85-1.0 / EMSII-100-1.0 / EMSII-115-1.0



| No. PART | 品名 DESCRIPTION | 材質 MATERIAL | 数量 QUANT | 備考 REMARKS |
|----------|-----------------------------------------------|-----------------|----------|------------|
| 1 | 洗浄塔本体 SCRUBBER | FRP | 1 | |
| 2 | 循環タンク CIRCULATION TANK | FRP | 1 | |
| 3 | 循環ポンプ CIRCULATION PUMP | PVC | 1 | |
| 4 | 排気ファン EXHAUST FAN | FRP/FRPP /FRPPE | 1 | |
| 5 | オーバーフロー・ドレン OVERFLOW・DRAIN | PVC | 1 | 40A |
| 6 | 給水口 WATER SUPPLY PORT | PVC | 1 | 20A JIS10K |
| 7 | 循環タンク点検口 INSPECTION PORT FOR TANK | FRP | 1 | |
| 8 | スプレーノズル点検口-A INSPECTION PORT FOR SPRAY NOZZLE | PVC | 1 | |
| 9 | スプレーノズル点検口-B INSPECTION PORT FOR SPRAY NOZZLE | PVC | 2 | |
| 10 | デミスター点検口 INSPECTION PORT FOR DEMISTER | FRP | 1 | |
| 11 | 共通ベース COMMON BASE | SS400+Zn | 1 | |



| 型式 TYPE | A | B | C | D | E | □F | φG | H | φI | J | K | L | M |
|----------------|------|-----|------|------|------|------|-----|------|-----|------|-----|------|-----|
| EMSII-55-1.0L | 2225 | 480 | 720 | 1025 | 925 | 550 | 286 | 1049 | 318 | 3010 | 555 | 2130 | 225 |
| EMSII-70-1.0L | 2560 | 565 | 895 | 1100 | 1130 | 700 | 375 | 1105 | 420 | 3110 | 555 | 2230 | 225 |
| EMSII-85-1.0L | 3245 | 900 | 1170 | 1175 | 1180 | 850 | 470 | 1290 | 470 | 3150 | 555 | 2230 | 265 |
| EMSII-100-1.0L | 3395 | 900 | 1245 | 1250 | 1255 | 1000 | 470 | 1267 | 612 | 3150 | 555 | 2275 | 220 |
| EMSII-115-1.0L | 3595 | 900 | 1320 | 1375 | 1330 | 1150 | 470 | 1267 | 660 | 3150 | 555 | 2275 | 220 |

| 型式 TYPE | 処理風量 CAPACITY (m ³ /min) | 排気ファン仕様 EXHAUST FAN SPECIFICATION | | | 循環ポンプ仕様 CIRCULATION PUMP SPECIFICATION | | | | 循環タンク容量 CIRCULATION TANK CAPACITY (L) | 新水補給量 WATER SUPPLY (L/min) | 機外静圧 EXTERNAL STATIC PRESSURE (Pa) | 製品質量 NET WEIGHT (kg) | 運転質量 OPERATION WEIGHT (kg) |
|----------------|-------------------------------------|-----------------------------------|-------------|-----------------------|----------------------------------------|-------------------|-------------|-----------------|---------------------------------------|----------------------------|------------------------------------|----------------------|----------------------------|
| | | 型式 TYPE | 動力 kW POWER | 静圧 Pa STATIC PRESSURE | 型式 TYPE | 水量 L/min CAPACITY | 動力 kW POWER | 揚程 m TOTAL HEAD | | | | | |
| EMSII-55-1.0L | 20～50 | 150NKSII-RB | 2.2 | 800 | 40V03 | 80 | 0.75 | 8 | 240 | 5 | 450 | 312 | 590 |
| EMSII-70-1.0L | 51～80 | 200NKSII-RB | 2.2 | 800 | 40V03 | 125 | 0.75 | 8 | 340 | 8 | 450 | 422 | 810 |
| EMSII-85-1.0L | 81～120 | 3RFTE-RB | 3.7 | 800 | 40V03 | 185 | 0.75 | 8 | 420 | 12 | 450 | 702 | 1200 |
| EMSII-100-1.0L | 121～165 | 3RFTE-RB | 5.5 | 800 | 50V03 | 250 | 1.5 | 8 | 520 | 16 | 450 | 845 | 1450 |
| EMSII-115-1.0L | 166～220 | 3RFTE-RB | 11 | 800 | 50V03 | 335 | 1.5 | 8 | 650 | 22 | 450 | 955 | 1720 |

都道府県公害条例(抜萃)

| | | 硫酸 | カドミウム | 塩素 | 塩化水素 | フッ素/フ化水素 | 鉛及びその化合物 | ホルムアルデヒド | アンモニア | シアン化水素 | 二酸化イオウ | クロム酸 | 基準 | |
|--------|----------------------------|--------------------------|-------------------------|------------------------|-----------------------|------------------------|-------------------------|-----------------------|-----------------------|-------------------------|-----------------------|---------------------------|------|------|
| 東北 | 秋田県 | | 0.7mg/m ³ | 30mg/m ³ | 80mg/m ³ | 7mg/m ³ | 7mg/m ³ | | | | | | 排出口 | |
| | 宮城県 | | 1mg/m ³ | 30mg/m ³ | 80mg/m ³ | *20mg/m ³ | 30mg/m ³ | 100mg/m ³ | | | | | 〃 | |
| | 福島県 | | 0.15mg/m ³ | 16mg/m ³ | 50mg/m ³ | 10mg/m ³ | 1.5mg/m ³ | | | 12mg/m ³ | | | 〃 | |
| 関東 | 茨城県 | | | | 70mg/m ³ | 2.5mg/m ³ | | 30mg/m ³ | 270mg/m ³ | 10mg/m ³ | | | 〃 | |
| | 千葉県 | | 0.5mg/m ³ | 5mg/m ³ | 10mg/m ³ | 2.5mg/m ³ | 10mg/m ³ | | | | | | 敷地境界 | |
| | 群馬県 | | | 3mg/m ³ | 8mg/m ³ | 0.85mg/m ³ | | | | 12mg/m ³ | | | 排出口 | |
| | 埼玉県 | | 1mg/m ³ | | 40mg/m ³ | 0.85mg/m ³ | 10mg/m ³ | | | | | | 〃 | |
| | 栃木県 | | | 15mg/m ³ | 40mg/m ³ | 0.84mg/m ³ | | 30mg/m ³ | | | | | 〃 | |
| | 東京都 | 1mg/m ³ | 1mg/m ³ | 30mg/m ³ | 40mg/m ³ | 9mg/m ³ | 10mg/m ³ | 70mg/m ³ | 50mg/m ³ | 6mg/m ³ | 100mg/m ³ | 0.25mg/m ³ | 〃 | |
| | 神奈川県 | | 0.5mg/m ³ | 1ppm | 5ppm | 2.5mg/m ³ | 10mg/m ³ | 5ppm | 50ppm | 10ppm | 5ppm | | 〃 | |
| 中部 | 新潟県 | | 0.2mg/m ³ | | | 3mg/m ³ | | | | | | | 〃 | |
| | 富山県 | | 0.15mg/m ³ | 15mg/m ³ | 32mg/m ³ | 5mg/m ³ | | | 200ppm | | | | 〃 | |
| | 福井県 | | 1mg/m ³ | 30mg/m ³ | 80mg/m ³ | 10mg/m ³ | 10mg/m ³ | | | | | | 〃 | |
| | 山梨県 | | 0.3mg/m ³ | 3mg/m ³ | 8mg/m ³ | 1.7mg/m ³ | 0.5mg/m ³ | | | | | | 〃 | |
| | 岐阜県 | | | | 2mg/m ³ | | | 0.3mg/m ³ | 12mg/m ³ | | 2.0mg/m ³ | 0.03mg/m ³ | | 敷地境界 |
| | 静岡県 | | | 30mg/m ³ | 80mg/m ³ | 3mg/m ³ | 10mg/m ³ | | | | | | | 排出口 |
| | 愛知県 | | 1mg/m ³ | 30mg/m ³ | 80mg/m ³ | 10mg/m ³ | 10mg/m ³ | 7mg/m ³ | | 6mg/m ³ | | | 〃 | |
| 近畿 | 三重県 | *0.6mg/m ³ | | 0.9mg/m ³ | *2mg/m ³ | | 0.03mg/m ³ | 0.35mg/m ³ | | | | | 敷地境界 | |
| | 奈良県 | | 0.0005mg/m ³ | 0.063mg/m ³ | 0.16mg/m ³ | 0.01mg/m ³ | 0.01mg/m ³ | 0.13mg/m ³ | 0.76mg/m ³ | | 0.57mg/m ³ | | 〃 | |
| | 和歌山県 | 10mg/m ³ | 1mg/m ³ | 30mg/m ³ | 80mg/m ³ | 20mg/m ³ | 30mg/m ³ | 20ppm | 200ppm | 14mg/m ³ | 20ppm | 2mg/m ³ | 排出口 | |
| | 京都府 | 0.05mg/m ³ | 0.006mg/m ³ | 0.03mg/m ³ | 0.08mg/m ³ | 0.003mg/m ³ | 0.02mg/m ³ | 0.1ppm | 1ppm | 0.07mg/m ³ | 0.1ppm | 0.01mg/m ³ | 地上到達 | |
| | 滋賀県 | 3mg/m ³ | 0.2mg/m ³ | 3mg/m ³ | 20ppm | 5mg/m ³ | 0.3mg/m ³ | 2ppm | 100ppm | 20mg/m ³ | | | 排出口 | |
| | 大阪府 | 0.03mg/m ³ | 0.002mg/m ³ | 0.03mg/m ³ | 0.2ppm | 0.05mg/m ³ | 0.003mg/m ³ | 0.02ppm | 1ppm | 0.2mg/m ³ | | | 敷地境界 | |
| | 兵庫県 | | 0.5mg/m ³ | 15mg/m ³ | 40mg/m ³ | 3mg/m ³ | 7mg/m ³ | | 1ppm | | | | 排出口 | |
| 中国 | *大阪府 | | 0.001mg/m ³ | 0.03mg/m ³ | 0.07mg/m ³ | 0.02mg/m ³ | 0.0015mg/m ³ | | | | | | 敷地境界 | |
| | 岡山県 | (0.05mg/m ³) | 0.3mg/m ³ | 10mg/m ³ | 20mg/m ³ | 2.5mg/m ³ | 5mg/m ³ | | (1ppm) | (0.2mg/m ³) | (0.3ppm) | (0.005mg/m ³) | 排出口 | |
| | 広島県 | | 1mg/m ³ | 30mg/m ³ | 80mg/m ³ | 10mg/m ³ | 10mg/m ³ | 30ppm | | 10ppm | | | 〃 | |
| | 山口県 | | 10mg/m ³ | 30mg/m ³ | 80mg/m ³ | 2.5mg/m ³ | 1.5mg/m ³ | 13mg/m ³ | 160mg/m ³ | 5mg/m ³ | 140mg/m ³ | | 〃 | |
| | 島根県 | | | 1mg/m ³ | 30mg/m ³ | 80mg/m ³ | 10mg/m ³ | 10mg/m ³ | 13mg/m ³ | 12mg/m ³ | | | 敷地境界 | |
| 四国 | 徳島県 | | | | | 0.8mg/m ³ | | | | | | 0.3mg/m ³ | 〃 | |
| | 愛媛県 | | | 20mg/m ³ | 50mg/m ³ | 8mg/m ³ | 10mg/m ³ | | | | | | 〃 | |
| 九州 | 佐賀県 | | | | | | 10mg/m ³ | | | | | | 〃 | |
| | 熊本県 | | | 30mg/m ³ | 80mg/m ³ | | | | | | | | 〃 | |
| | 大分県 | | 0.6mg/m ³ | 20mg/m ³ | 60mg/m ³ | 16mg/m ³ | 5mg/m ³ | | | | | | 〃 | |
| 全国一律基準 | 沖縄県 | | 1.0mg/m ³ | 30mg/m ³ | 80mg/m ³ | 10mg/m ³ | 20mg/m ³ | | | 40mg/m ³ | | | 〃 | |
| | 10mg/m ³ をppm換算 | | 0.01mg/m ³ | 0.317mg/m ³ | 0.8mg/m ³ | 0.1mg/m ³ | 0.2mg/m ³ | | | 0.05mg/m ³ | | | 敷地境界 | |
| | | | 1mg/m ³ | 30mg/m ³ | 80mg/m ³ | 10mg/m ³ | 20mg/m ³ | | | | | | | |
| | | | | 3.15ppm | 6.14ppm | 11.8ppm | | | 13.0ppm | 8.28ppm | 3.50ppm | | | |

※注1) 宮城県の*印の値は仙台市の基準値です。 ※注2) 秋田県の値は対象区域を秋田市とします。 ※注3) 三重県の*印の値は特別地域の基準値です。(平成22年調査)
 ※注4) ()の値は敷地境界基準値です。 ※注5) 都道府県条例の基準値が全国一律基準と同じ県は一部省略しました。 ※注6) 大阪府は業種により規制値が異なるため空欄にしています。

協和排ガス処理装置の御照会について

ご用命の際は次の事項についてできるだけ詳しくお知らせください。

- | | | |
|------------------------------------------------|-------------------------------------|-----------------|
| 1. 処理ガスの種類 | 5. 入口ガス濃度 ppm (mg/Nm ³) | 9. 運転時間 h/d |
| 2. 処理風量 m ³ /h (Nm ³ /h) | 6. 出口ガス濃度 ppm (mg/Nm ³) | 10. 供給電源 V×Hz×φ |
| 3. 温度 常用 °C (max °C) | 7. 入口ガス圧力 Pa | 11. 施工範囲 |
| 4. 発生源 | 8. 洗浄液の種類 | |