

「Eco-MEVIUS(エコ・メビウス)」はエコロジーとエコミーの共生を目指した協和化工の製品開発コンセプトです。

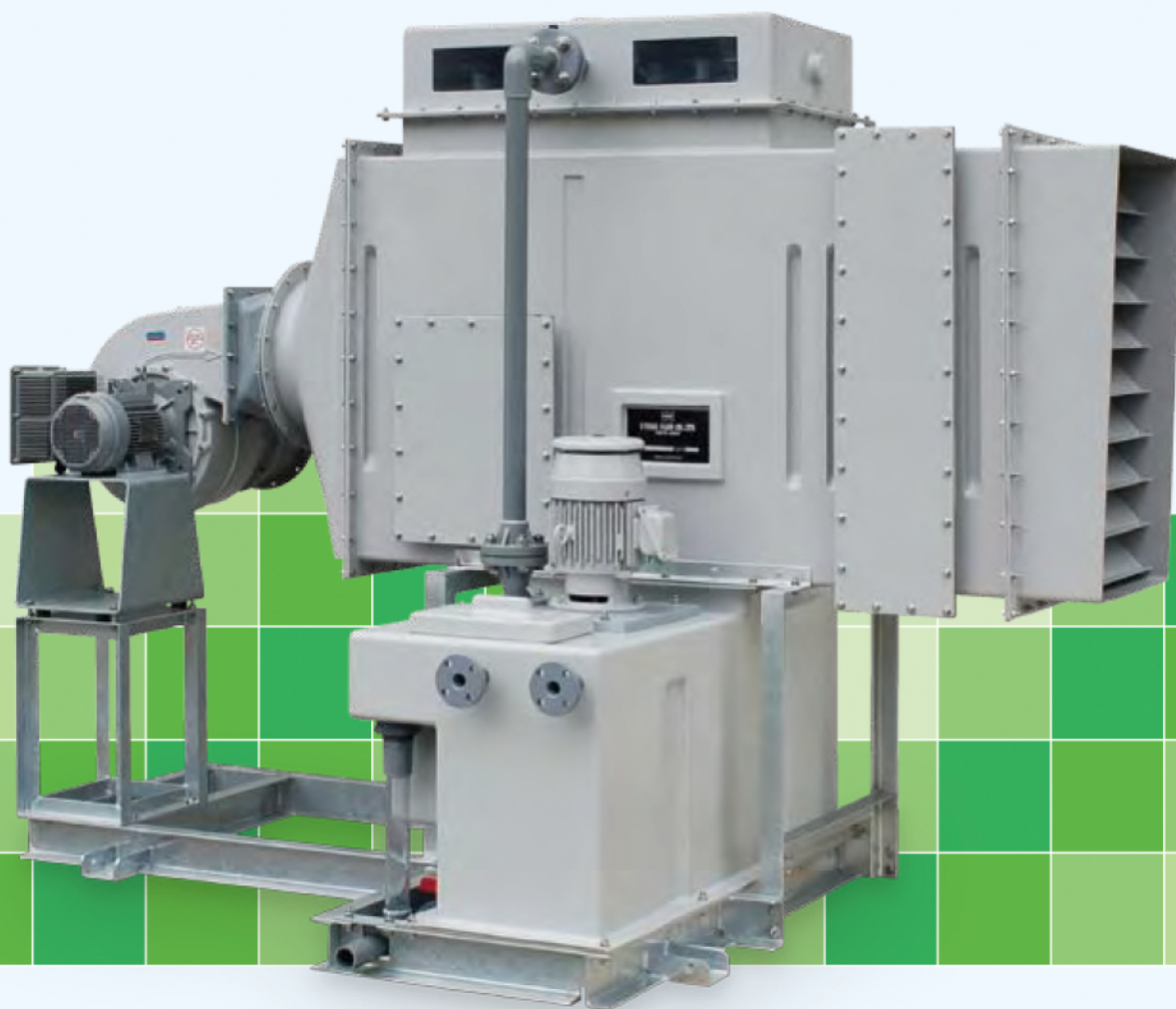
ハイパーマルチHSD型スクラバー 横型充填式洗浄塔

協和の横型スクラバー

画期的省スペースとメンテナンス性

処理風量 $10\text{m}^3/\text{min}$ から $150\text{m}^3/\text{min}$ まで5機種

FRP一体成形の高耐蝕・高性能・コンパクトな横型充填式洗浄塔



協和の横型充填式洗浄塔 ハイパーマルチHSD型スクラバー

使い勝手を徹底重視した設計で、これまでにない画期的省スペースと優れたメンテナンス性、省エネ・コスト運転を実現。電気・化学・鉄鋼・薬品・食品・鍍金・半導体等の各工場および排水処理施設や大学・民間・公立の各種研究施設・実験施設のドラフト等からの排気まで、あらゆる排気状況に合わせて的確に対応する処理風量10m³/minから150m³/min 5機種をラインナップしました。

(もちろん、それ以上の大風量にも特別設計で対応可能です。ご相談ください)

FRP成形で高耐蝕・高性能・コンパクト。

洗浄塔本体はもちろん循環タンクから排気ファンまで、高耐蝕のFRPで一貫製作。さらに、気液接触率の高い充填材の使用とフルコンタイプのスプレーノズル採用で、より均一な液散布を実現し、ガス除去効率も進化しました。屋上でも・室内でも、あらゆる排気処理に高性能対応できる横型スクラバーです。装置の高さも抑えた(他社同等製品に比べて5%~10%減/当社調べ)コンパクトな外観やゲルコート仕上げの美観にもこだわりました。

省エネ・省コスト運転・高効率除去。

排気ファンはすべてモーター軸直結駆動タイプを標準採用。その結果、Vブリー・Vベルト・ベアリングも一切不要のメンテナンスフリーとなっています。中でも、処理風量10m³/minから55m³/minまで対応の2機種は、インバーター内蔵のモーター直動式排気ファン(ヘルツマスター)を標準装備。より徹底した省エネ・省コスト運転を実現しています。その他、排気状況に応じて的確に対応できる全5機種のラインナップで、有害ガスを高効率で除去します。また、処理風量150m³/min以上の大風量の洗浄塔も、特別設計で対応可能です。ご相談ください。

画期的省スペース & 軽量。設置もメンテナンスもラクラク。

これまでの横型スクラバーにない画期的省スペースと軽量化を実現。(他社同等製品に比べて設置スペース30%減・重量15%~25%減/当社調べ)。洗浄塔・循環タンク・排気ファンを共通ベース上に一体ユニット化。このため設置・取り付けが極めて容易。据付後はダクト・給排水配管・電気配線の接続で即、使用可能。使い勝手とメンテナンスに配慮した大型の充填物点検口と横取り出しのデミスターマンホールをはじめとして、循環タンク・スプレーノズル・デミスターにそれぞれ見やすい点検口や水位計を設置。運転中の管理もメンテナンスもラクラクです。

標準仕様

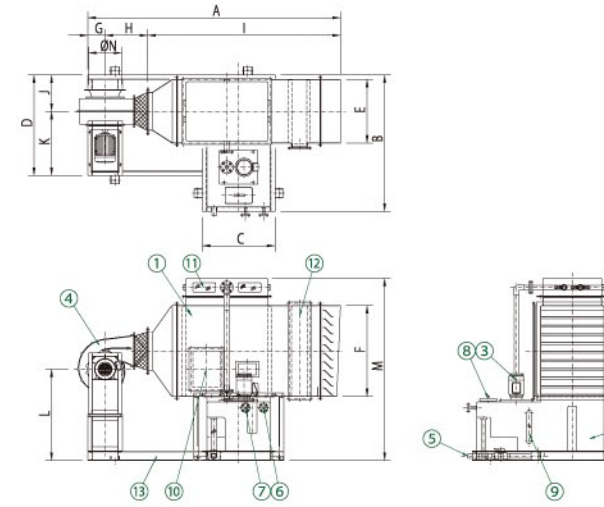
装置構成	横型充填式洗浄塔(循環タンク一体型)、排気ファン、循環ポンプ、共通ベース
材質	スクラバー・循環タンク: 成型FRP(ビニルエステル樹脂)、充填物: PP 排気ファン: 成型FRPP/成型FRP、循環ポンプ: PVC 共通ベース: SS400+溶融亜鉛メッキ仕上げ ボルト・ナット: SUS304
FRP部色	本体: マンセルN-7 排気ファン: 成型FRPPマンセルN-7、成型FRPマンセル10GY6/2
電動機	全閉外扇屋外型
処理ガス風量	10~150m ³ /min(5機種)
機内圧力損失	350Pa
吸込許容温度	MAX60℃
標準付属品	給水ボールタップ1ヶ(PVC)、ケミカルアンカーボルト・ナット(SUS304)
オプション	差圧計、pH計、液位センサー、ファン吐出用ベンチレーター

標準除去率

ガス名	分子式	洗浄液	除去効率
塩化水素	HCL	H ₂ O	90%以上
アンモニア	NH ₃	H ₂ SO ₄	95%以上

※除去効率は、各種単体パーゼンガス発生濃度100ppm(Max)を基準にしたものです。
※水洗浄の場合は新水補給量により、また薬液洗浄の場合は薬液濃度により、除去効率が変動することがあります。

寸法図 ファン押し込みタイプ HSD-5555-PS型/HSD-5590-PS型/HSD-7010-PS型/HSD-8512-PS型/HSD-1012-PS型



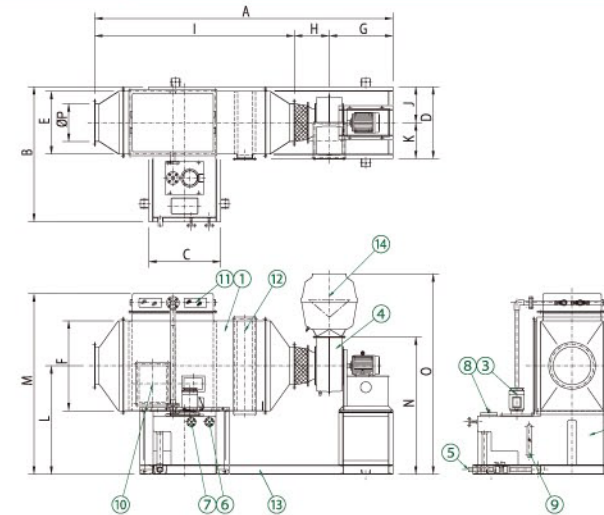
No	品名	材質	数量	備考
1	洗浄塔本体	FRP	1	
2	循環タンク	FRP	1	
3	循環ポンプ	PVC	1	
4	排気ファン		1	FRPP/FRP
5	オーバーフロー・ドレン	FRP	1	40A
6	給水口	PVC	1	20AJIS10K
7	ボールタップ給水口	PVC	1	20AJIS10K
8	循環タンク点検口	FRP	1	
9	循環タンク水位計	PVC	1	
10	充填物点検口	FRP	1	
11	スプレーノズル点検窓	PVC	1	
12	デミスター点検口	FRP	1	
13	共通ベース	SS+Zn	1	

型式	A	B	C	D	E	F	G	H	I	J	K	L	M	N
HSD-5555-PS	2470	1350	650	713	550	550	100	340	2030	325	388	849	1554	211
HSD-5590-PS	2550	1350	650	785	550	900	150	370	2030	325	460	974	1904	280
HSD-7010-PS	2780	1500	800	1107	700	1000	190	470	2120	400	707	1004	2004	370
HSD-8512-PS	3010	1650	800	1182	850	1200	190	470	2350	475	707	1104	2204	370
HSD-1012-PS	3295	1800	800	1305	1000	1200	325	570	2400	550	755	1029	2204	465

型式	処理風量 (m ³ /min)	排気ファン仕様				循環ポンプ仕様				循環タンク 容量 (ℓ)	新水 補給量 (ℓ/min)	機外静圧 (Pa)	製品質量 (kg)	運転質量 (kg)
		型式	風量 (m ³ /min)	静圧 (Pa)	動力 (kw)	型式	水量 (ℓ/min)	揚程 (m)	動力 (kw)					
HSD-5555-PS	35	100KS5-0	35	700	1.5	40V03	160	6	0.75	250	3.0	350	350	600
HSD-5590-PS	55	150KS5-0	55	700	1.5	40V03	160	6	0.75	250	5.0	350	450	700
HSD-7010-PS	80	200NKS2-0	80	750	2.2	40V03	200	7	*0.75/1.5	370	7.0	400	530	900
HSD-8512-PS	115	200NKS2-0	115	750	3.7	50V03	250	7	1.5	460	10.0	400	740	1200
HSD-1012-PS	150	3RFT-0A	150	750	5.5	50V03	290	7	1.5	570	12.0	400	930	1500

*ポンプ動力の(0.75/1.5)は、(50Hz/60Hz)の仕様です。

寸法図 ファン後引きタイプ HSD-5555-PL型/HSD-5590-PL型/HSD-7010-PL型/HSD-8512-PL型/HSD-1012-PL型



No	品名	材質	数量	備考
1	洗浄塔本体	FRP	1	
2	循環タンク	FRP	1	
3	循環ポンプ	PVC	1	
4	排気ファン		1	FRPP/FRP
5	オーバーフロー・ドレン	FRP	1	40A
6	給水口	PVC	1	20AJIS10K
7	ボールタップ給水口	PVC	1	20AJIS10K
8	循環タンク点検口	FRP	1	
9	循環タンク水位計	PVC	1	
10	充填物点検口	FRP	1	
11	スプレーノズル点検窓	PVC	1	
12	デミスター点検口	FRP	1	
13	共通ベース	SS+Zn	1	
14	ベンチレーター	FRP	1	オプション

型式	A	B	C	D	E	F	G	H	I	J	K	L	M	N	O	P
HSD-5555-PL	2786	1350	650	713	550	550	388	308	2090	325	388	979	1554	1169	1729	267
HSD-5590-PL	2894	1350	650	713	550	900	460	344	2090	325	388	1154	1904	1374	1934	370
HSD-7010-PL	3315	1500	800	800	700	1000	707	388	2220	400	400	1204	2004	1524	2224	420
HSD-8512-PL	3675	1650	800	950	850	1200	707	388	2580	475	475	1304	2204	1624	2374	470
HSD-1012-PL	3785	1800	800	1100	1000	1200	755	400	2630	550	550	1304	2204	1724	2624	612

型式	処理風量 (m ³ /min)	排気ファン仕様				循環ポンプ仕様				循環タンク 容量 (ℓ)	新水 補給量 (ℓ/min)	機外静圧 (Pa)	製品質量 (kg)	運転質量 (kg)
		型式	風量 (m ³ /min)	静圧 (Pa)	動力 (kw)	型式	水量 (ℓ/min)	揚程 (m)	動力 (kw)					
HSD-5555-PL	35	100KS5-0	35	700	1.5	40V03	160	6	0.75	250	3.0	350	350	600
HSD-5590-PL	55	150KS5-0	55	700	1.5	40V03	160	6	0.75	250	5.0	350	450	700
HSD-7010-PL	80	200NKS2-0	80	750	2.2	40V03	200	7	*0.75/1.5	370	7.0	400	530	900
HSD-8512-PL	115	200NKS2-0	115	750	3.7	50V03	250	7	1.5	460	10.0	400	740	1200
HSD-1012-PL	150	3RFT-0A	150	750	5.5	50V03	290	7	1.5	570	12.0	400	930	1500

*ポンプ動力の(0.75/1.5)は、(50Hz/60Hz)の仕様です。

