

協和モーター直結シロッコファン



「Eco-MEVIUS(エコ・メビウス)」はエコロジーとエコノミーの共生を目指した協和化工の製品開発コンセプトです。

KSS-O型

Standard type

低

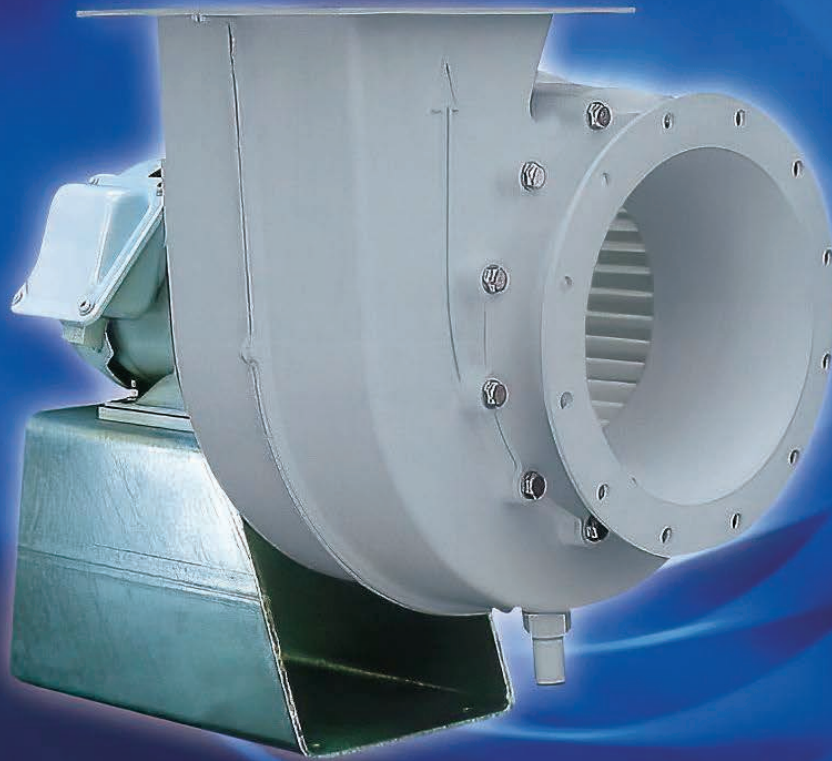
コスト

短

納期

省

スペース



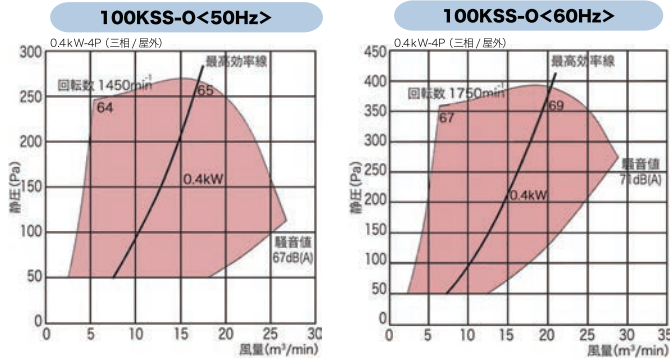
特長

- 新素材 FRPP(ガラス繊維強化ポリプロピレン樹脂) インジェクション成型
- 据付け後でも 30度ピッチで吐出方向を自在に変更可能
- 耐蝕性抜群 ■ 吸込許容温度 MAX60℃

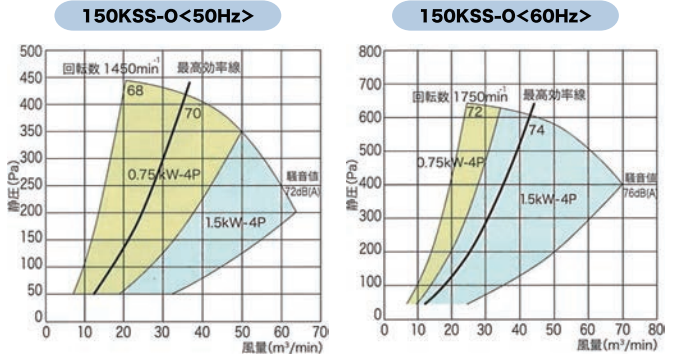
KYOWA KAKO CO.,LTD.

選定表

100KSS-O



150KSS-O

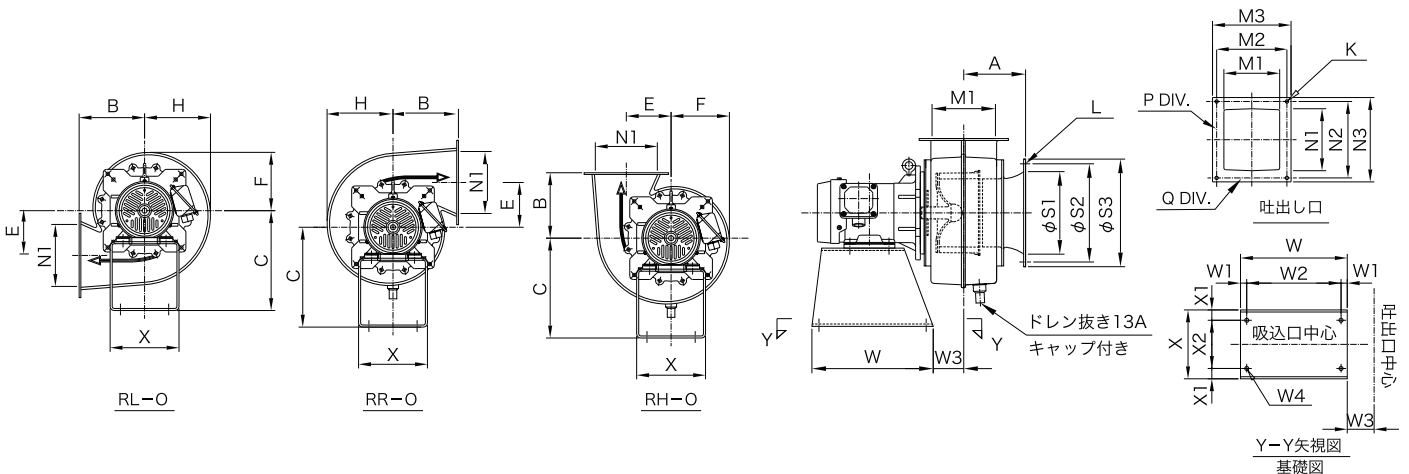


KSS-O型 / 標準仕様

機種	2機種(100・150)
性能	風量 5m³/min ~ 65m³/min 静圧 100Pa ~ 640Pa
電動機	0.4kW ~ 1.5kW/4P(三相全閉外扇屋外型) ロングシャフト脚取付フランジ式

吸込気体許容温度	-10℃ ~ 60℃
材質	羽根車 / ケーシング FRPP(ガラス繊維強化ポリプロピレン樹脂) 主軸 / SUS(モーター軸) モーター台 / SS400 + 垂鉛メッキ

寸法図



	本体						吸込口				吐出口								
	A	B	C	E	F	H	S1	S2	S3	L	M1	M2	M3	N1	N2	N3	P	Q	K
100KSS-O	158	190	290	130	170	190	211	251	275	12-φ10	162	204	228	180	222	245	3	3	12-φ10
150KSS-O	194	220	400	180	210	245	280	321	345	12-φ10	216	258	282	258	300	324	4	3	14-φ10

	ベース								概略質量(kg)
	W	W1	W2	W3	W4	X	X1	X2	
100KSS-O	310	18	274	78	4-φ12	200	30	140	14
150KSS-O	350	18	314	110	4-φ12	300	30	240	23

モーター重量表(kg)	
出力(kW)	4種
0.4	19
0.75	19
1.5	30

● 技術でみつめる大気の未来
協和化工株式会社

- 本社 / 〒169-0073 東京都新宿区百人町1-22-23新宿協和化工本社ビル TEL (03) 5348-5151 (代) FAX (03) 5348-5153
- 東京営業所 / 〒169-0073 東京都新宿区百人町1-22-23新宿協和化工本社ビル TEL (03) 5348-5131 (代) FAX (03) 5348-5135
- 仙台営業所 / 〒980-0014 仙台市青葉区本町2-1-8第一広瀬ビル TEL (022) 265-2155 (代) FAX (022) 225-7526
- 名古屋営業所 / 〒450-0002 名古屋市中村区名駅5-3-8旭ビル TEL (052) 565-6481 (代) FAX (052) 565-6483
- 大阪営業所 / 〒532-0011 大阪市淀川区西中島4-3-22新大阪長谷ビル TEL (06) 6305-2521 (代) FAX (06) 6305-2797
- 福岡営業所 / 〒810-0042 福岡市中央区赤坂1-5-11アパルタメント89 TEL (092) 406-9115 (代) FAX (092) 406-9116
- 埼玉工場・分析センター / 〒365-0033 埼玉県鴻巣市生田1-1-7 TEL (048) 541-3113 (代) FAX (048) 542-1237
- THAI KYOWA KAKO CO.,LTD.(タイ/バンコク) TEL+66-90-678-0150-0153 FAX+66-38-577-564
- 上海協和環境設備有限公司(中国/上海) TEL+86-21-5858-1608 FAX+86-21-5858-1659
- KYOWA KAKO VIETNAM CO.,LTD.(ベトナム/ホーチミン) TEL+84-723-614-020 FAX+84-723-614-022



ホームページアドレス
<http://www.kyowakako.co.jp/>

※印刷のため製品の色調は実物と異なる場合があります。※記載事項は予告なく変更する場合があります。

KSS-i1 000-J-2210