

Standard type

# 協和排オゾン処理装置

官公庁関連から民間工場まで幅広い高度水処理  
システムに最適な排オゾン処理を実現します。

KYOWA KAKO CO.,LTD.



上水道の高度浄水システムから下水高度処理システムまで。官公庁関連はもとより、民間工場まで幅広い高度水処理システムに最適な排オゾン処理装置です。入口オゾン濃度 $5\text{g}/\text{Nm}^3$ 以上を $0.06\text{ppm}$ 以下に低減する処理能力を発揮。安全できれいな空気を保持します。

## 排オゾン処理装置

強力な酸化力で比類のない脱色・脱臭・消毒作用を発揮するオゾンを活用した水処理システムに適合。協和化工ならではの環境保全の先端技術で、幅広い用途に柔軟に対応します。

### ■ 特長

#### 《処理能力》

入口オゾン濃度 $5\text{g}/\text{Nm}^3$ 以上を $0.06\text{ppm}$ 以下に低減。

#### 《触媒の寿命》

3年以上のロングライフを保持。

#### 《活性炭併用》

活性炭を併用することで立ち上げ時のオゾン分解機能をバックアップ。

#### 《省エネ設計》

ヒーターは連続可変容量制御によりエネルギーの高効率活用を実現。

#### 《振動低減》

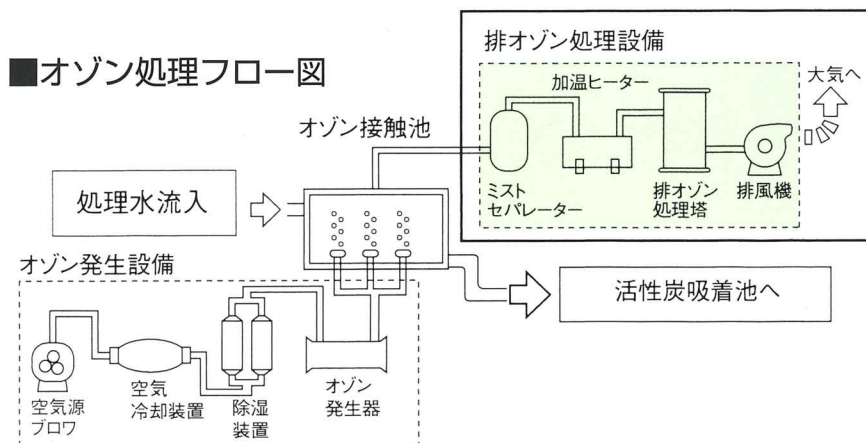
スプリング防振装置設計によりファンの振動を徹底低減。

#### 《メンテナンス》

運転・点検管理が容易なステージ付き。



## オゾン処理フローシート





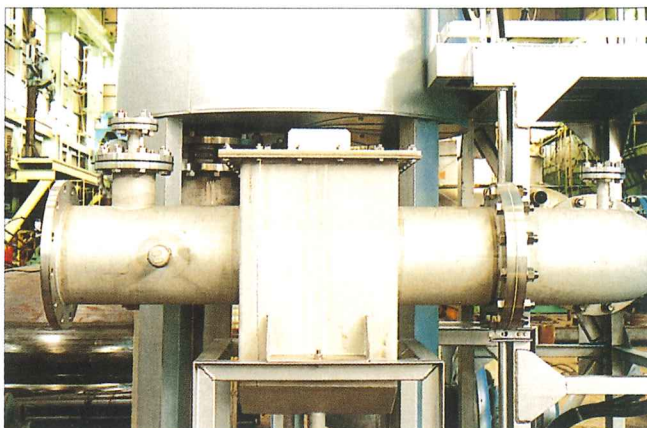
## 構成機器

## オゾン分解塔



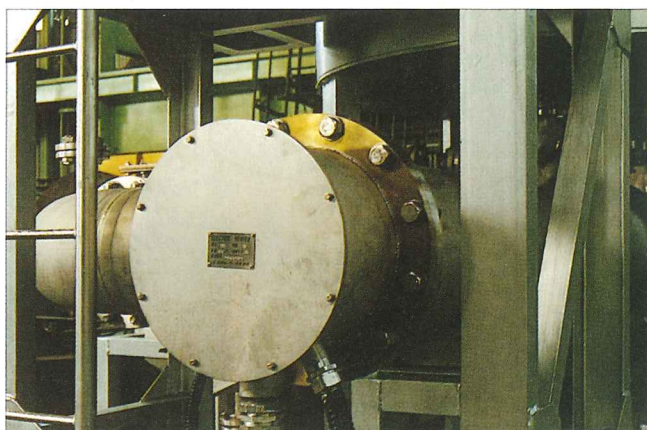
■ オゾンの酸化力に対応できる耐腐蝕材質を採用。  
外面は省エネルギーを考慮し断熱構造を施しています。

## ミストセパレーター



■ オゾン接触池からのミストをほぼ完全除去。  
99%という高い除去効率で触媒を保護します。

## ヒーター



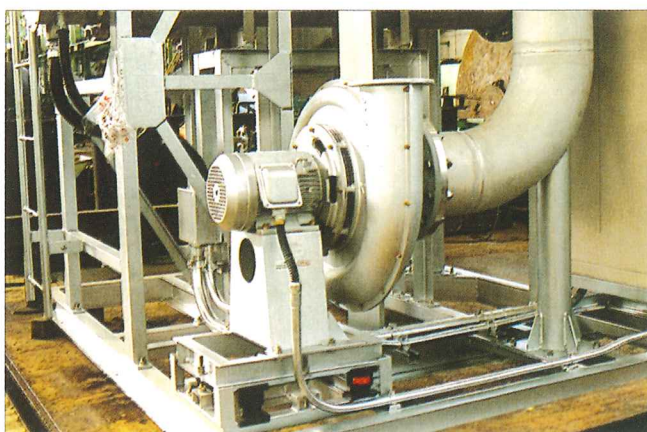
■ 耐腐蝕性・耐熱性に優れたSUS製。  
用途・ご要望に応じて様々な耐腐蝕材質をご用意しています。

## 操作盤



■ 扱い易さを重視したシンプル＆コンパクト設計。  
差圧と温度を確実にコントロールできます。

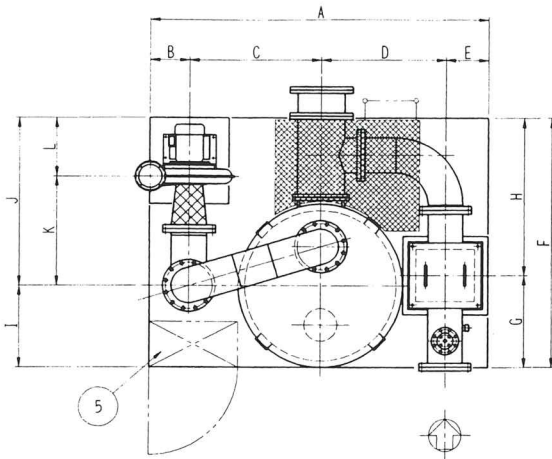
## 排気ファン



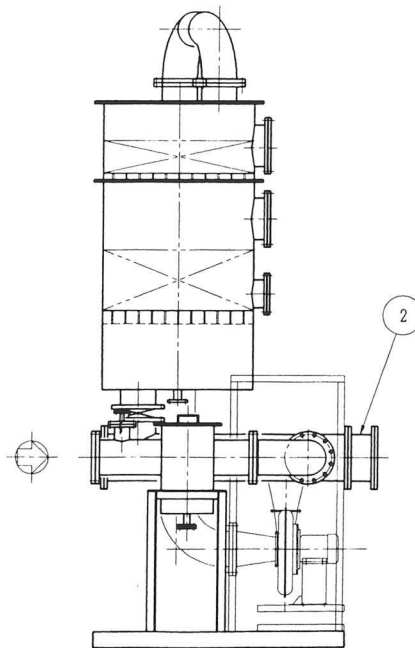
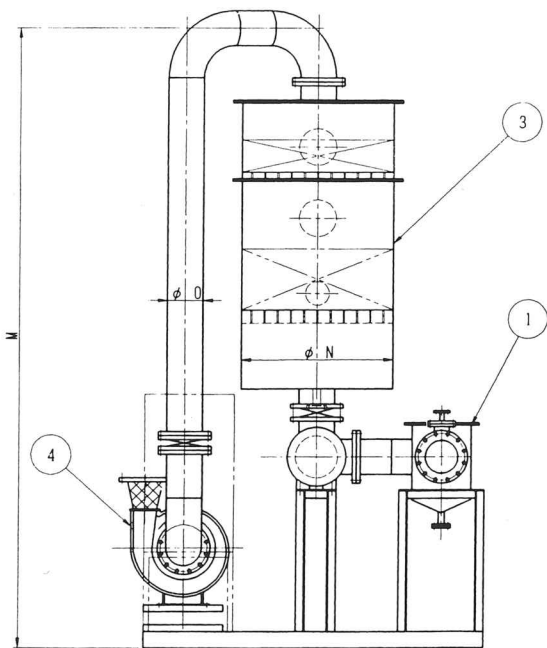
■ 静圧1.18kPa(120mmH<sub>2</sub>O)から5.9kPa(600mmH<sub>2</sub>O)まで。処理対象・処理能力にあわせて幅広く対応。独自のスプリング防振装置により振動をシャットアウトします。SUS製。もちろん耐腐蝕性に優れた樹脂製もご用意しています。



# 標準寸法



Part No.	品名	材質	数量	備考
1	ミストセパレーター	SUS304	1	スプレー塔、デミスター-300H
2	ヒーター	SUS304	1	電気ヒーター、保温付き
3	オゾン分解塔	SUS304	1	保温付き
4	排気ファン	SUS304	1	ターボファン
5	操作盤	SPCC	1	屋内自立盤



	AZ-50	AZ-75	AZ-100	AZ-125	AZ-150	AZ-200	AZ-250	AZ-300	AZ-400	AZ-500	AZ-750	AZ-1000	AZ-1250	AZ-1500
A	1950	1950	2100	2100	2275	2275	2650	2650	2900	2900	3450	3450	3750	3600
B	150	150	200	200	250	250	300	300	350	350	400	400	450	300
C	400	400	500	500	625	625	750	750	1000	1000	1250	1250	1500	1500
D	1050	1050	1050	1050	1050	1050	1200	1200	1200	1200	1350	1350	1350	1350
E	350	350	350	350	350	350	400	400	400	400	450	450	450	450
F	1650	1700	1700	1750	1800	1800	1850	1950	2100	2100	2300	2350	2400	2500
G	700	700	700	700	700	700	800	800	800	800	900	900	900	900
H	950	1000	1000	1050	1100	1100	1050	1150	1300	1300	1400	1450	1500	1600
I	500	500	500	500	500	500	550	550	600	650	800	850	900	1000
J	1150	1200	1200	1250	1300	1300	1300	1400	1500	1500	1500	1500	1500	1500
K	850	900	900	950	1000	1000	950	1050	1150	1150	1100	1100	1100	1100
L	300	300	300	300	300	300	350	350	350	350	400	400	400	400
M	3000	3000	3200	3200	3350	3350	3500	3500	3700	3700	3800	3800	4000	4000
N	250	300	350	400	450	500	550	600	710	800	1000	1100	1250	1400
O	80	80	100	100	125	125	150	150	200	200	250	250	300	300

諸 元

型式	ミストセパレーター	ヒーター容量 (kW)	オゾン分解塔	排気ファン
AZ-50	φ150×1500H	4	φ250×2000H オゾン分解触媒 25ℓ 補助剤 5ℓ	50Nm <sup>3</sup> /Hr×1.18kPa(120mmHg)×0.4kW SUS304製ターボファン
AZ-75	φ200×1500H	5	φ300×2000H オゾン分解触媒 38ℓ 補助剤 7.5ℓ	75Nm <sup>3</sup> /Hr×1.18kPa(120mmHg)×0.4kW SUS304製ターボファン
AZ-100	φ200×1500H	5.2	φ350×2300H オゾン分解触媒 50ℓ 補助剤 10ℓ	100Nm <sup>3</sup> /Hr×1.18kPa(120mmHg)×0.4kW SUS304製ターボファン
AZ-125	φ250×1500H	6.5	φ400×2300H オゾン分解触媒 63ℓ 補助剤 12.5ℓ	125Nm <sup>3</sup> /Hr×1.6kPa(165mmHg)×0.4kW SUS304製ターボファン
AZ-150	φ250×1500H	7	φ450×2300H オゾン分解触媒 75ℓ 補助剤 15ℓ	150Nm <sup>3</sup> /Hr×2.9kPa(300mmHg)×0.75kW SUS304製ターボファン
AZ-200	φ300×1500H	8.5	φ500×2400H オゾン分解触媒 100ℓ 補助剤 20ℓ	200Nm <sup>3</sup> /Hr×2.9kPa(300mmHg)×0.75kW SUS304製ターボファン
AZ-250	EDP-30 550W×800H×1400L	11	φ550×2400H オゾン分解触媒 125ℓ 補助剤 25ℓ	250Nm <sup>3</sup> /Hr×2.9kPa(300mmHg)×1.5kW SUS304製ターボファン
AZ-300	EDP-30 550W×800H×1400L	12	φ600×2400H オゾン分解触媒 150ℓ 補助剤 30ℓ	300Nm <sup>3</sup> /Hr×3.4kPa(350mmHg)×2.2kW SUS304製ターボファン
AZ-400	EDP-30 550W×800H×1400L	15	φ710×2400H オゾン分解触媒 200ℓ 補助剤 40ℓ	400Nm <sup>3</sup> /Hr×3.4kPa(350mmHg)×2.2kW SUS304製ターボファン
AZ-500	EDP-30 550W×800H×1400L	18	φ800×2400H オゾン分解触媒 250ℓ 補助剤 50ℓ	500Nm <sup>3</sup> /Hr×3.4kPa(350mmHg)×2.2kW SUS304製ターボファン
AZ-750	EDP-30 550W×800H×1400L	26	φ1000×2500H オゾン分解触媒 375ℓ 補助剤 75ℓ	750Nm <sup>3</sup> /Hr×3.4kPa(350mmHg)×3.7kW SUS304製ターボファン
AZ-1000	EDP-30 550W×800H×1400L	34	φ1100×2500H オゾン分解触媒 500ℓ 補助剤 100ℓ	1000Nm <sup>3</sup> /Hr×3.9kPa(400mmHg)×5.5kW SUS304製ターボファン
AZ-1250	EDP-30 550W×800H×1400L	42	φ1250×2500H オゾン分解触媒 625ℓ 補助剤 125ℓ	1250Nm <sup>3</sup> /Hr×3.9kPa(400mmHg)×5.5kW SUS304製ターボファン
AZ-1500	EDP-30 550W×800H×1400L	50	φ1400×2500H オゾン分解触媒 750ℓ 補助剤 150ℓ	1500Nm <sup>3</sup> /Hr×3.9kPa(400mmHg)×7.5kW SUS304製ターボファン

フローシート

