

新 製 品



「Eco-MEVIUS」はエコロジーとエコノミーの共生を目指した協和化工の製品開発コンセプトです。

協和マルチターボファン WF-RB 型

幅広い排気に対応するマルチユースなFRPファン



社団法人 日本産業機械工業会 2023 年優秀製品賞受賞

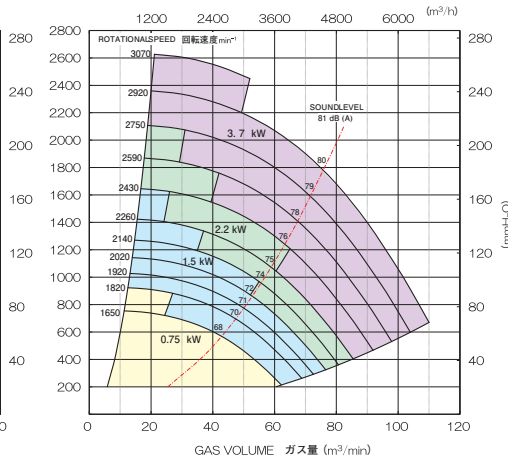
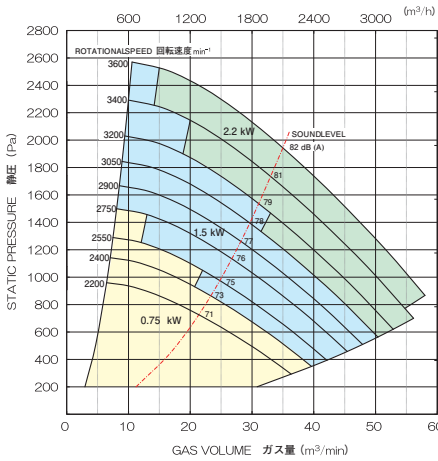
- 新設計、新成型技術で美観を追求した環境配慮型ファン
- 静圧200～2600Pa対応のワイドな低中圧ターボファン
- 低コスト、軽量化および省スペース(当社比20～30%減)

KYOWA KAKO CO.,LTD.

選定表

150 WF-RB

200 WF-RB



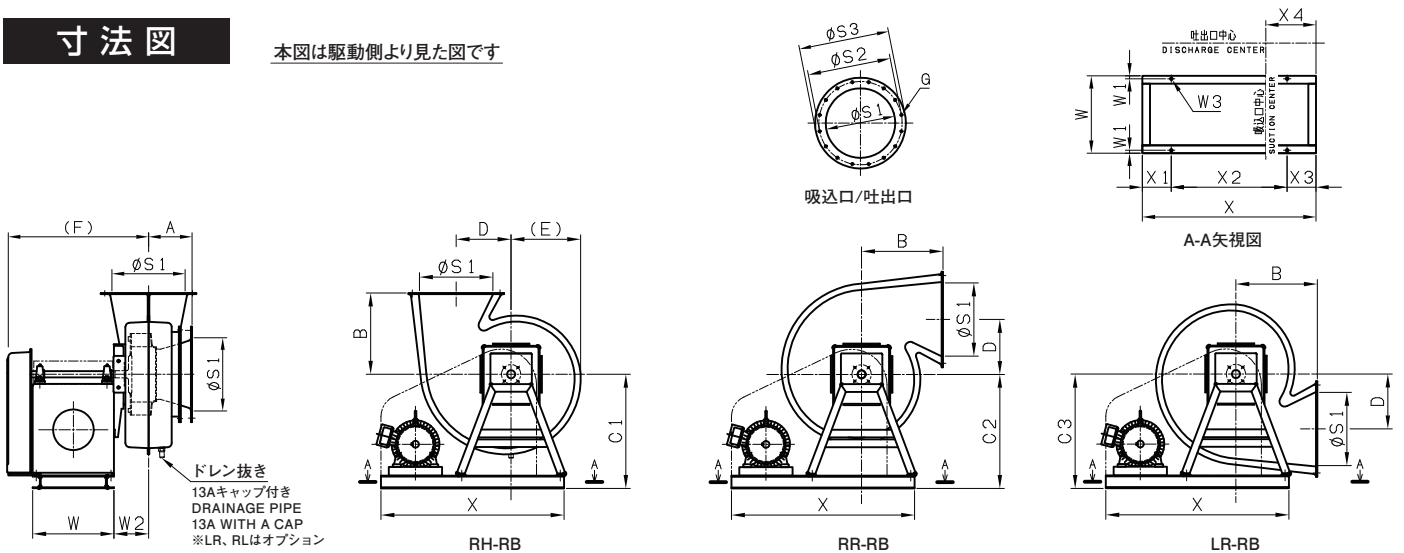
標準仕様

機種	2機種(150・200)
風量	4m³/min ~ 110m³/min
静圧	200Pa ~ 2600Pa
電動機	全閉外扇型 0.75kW ~ 3.7kW
吸込気体許容温度	-10℃~70℃

材質	羽根車・ケーシング / FRP 主軸 / 炭素鋼 フレーム / 鉄鋼 ベルトガード / FRP
軸受ユニット	ピローブロック式
カラーリング	色票番号:N-70(マンセル記号:N7)

寸法図

本図は駆動側より見た図です



	本体								吸込口 / 吐出口			
	A	B	C1	C2	C3	D	E	F	S1	S2	S3	G
150WF-RB	180	330	450	450	450	240	285	600	260	322	360	12-φ10
200WF-RB	214	400	560	560	560	270	342	700	360	432	470	16-φ12

モーター重量表(kg)	
出力(kW)	4種
0.75	18
1.5	25
2.2	33
3.7	44

	ベース										概略重量(kg)
	W	W1	W2	W3	X	X1	X2	X3	X4		
150WF-RB	360	15	140	4-φ14	720	110	500	110	200	60	
200WF-RB	400	15	170	4-φ14	900	150	600	150	260	80	

● 技術でみつめる大気未来 協和化工株式会社



- 本社 / 〒169-0073 東京都新宿区百人町1-22-23新宿協和化工本社ビル TEL (03) 5348-5151 (代) FAX (03) 5348-5153
- 東京営業所 / 〒169-0073 東京都新宿区百人町1-22-23新宿協和化工本社ビル TEL (03) 5348-5131 (代) FAX (03) 5348-5135
- 仙台営業所 / 〒980-0014 仙台市青葉区本町2-1-8第一広瀬ビル TEL (022) 265-2155(代) FAX (022) 225-7526
- 名古屋営業所 / 〒450-0002 名古屋市中村区名駅5-3-8旭ビル TEL (052) 565-6481(代) FAX (052) 565-6483
- 大阪営業所 / 〒532-0011 大阪市淀川区西中島4-3-22新大阪長谷ビル TEL (06) 6305-2521(代) FAX (06) 6305-2797
- 福岡営業所 / 〒810-0042 福岡市中央区赤坂1-5-11アパダント89 TEL (092) 406-9115(代) FAX (092) 406-9116
- 埼玉工場・分析センター / 〒365-0033 埼玉県鴻巣市生田1-1-7 TEL (048) 541-3113(代) FAX (048) 542-1237
- THAI KYOWA KAKO CO.,LTD.(タイ/バンコク) TEL+66-90-678-0150-0153 FAX+66-38-577-564
- 上海協和環境設備有限公司(中国/上海) TEL+86-21-5858-1608 FAX+86-21-5858-1659
- KYOWA KAKO VIETNAM CO.,LTD.(ベトナム/ホーチミン) TEL+84-723-614-020 FAX+84-723-614-022



ホームページアドレス
<http://www.kyowakako.co.jp/>

※印刷のため製品の色調は実物と異なる場合があります。※記載事項は予告なく変更する場合があります。

WF-A1000-J-2408